

ОПД.Ф.02.02 СОПРОТИВЛЕНИЕ МАТЕРИАЛОВ
ЧАСТЬ 1

Задания и методические указания к выполнению расчетно-проектировочных работ для студентов строительных специальностей

Сопротивление материалов является одной из общепрофессиональных дисциплин при подготовке инженеров строительных специальностей.

Для закрепления теоретического материала и освоения практических методов инженерных расчетов элементов строительных конструкций студенты выполняют расчетно-проектировочные работы по основным разделам курса.

Настоящие задания и методические указания позволяют индивидуализировать и активизировать самостоятельную работу студентов при изучении дисциплины «Сопротивление материалов».

Введение

Задания и методические указания к расчетно-проектировочным работам соответствуют типовым учебным планам специальностей 1-70 01 01; 1-70 02 01; 1-70 02 02; 1-70 03 01 и охватывают наиболее важные разделы курса сопротивления материалов, которые изучаются студентами в осеннем семестре на втором курсе. Методические указания позволяют студентам изучить и применить теоретический материал при решении задач по геометрическим характеристикам плоских сечений, построению эпюр внутренних силовых факторов и по расчетам элементов строительных конструкций на растяжение–сжатие.

УКАЗАНИЯ ПО ОФОРМЛЕНИЮ РАСЧЕТНО-ПРОЕКТИРОВОЧНЫХ РАБОТ

Необходимые данные к выполнению расчетно-проектировочных работ следует принимать по схемам и таблицам согласно номеру варианта и номеру схемы.

Расчетно-проектировочная работа выполняется на стандартных листах формата А4 (210×297 мм) и оформляется в следующем порядке: титульный лист, задание на расчетно-проектировочную работу, текст расчетов, выводы, перечень литературы.

Чертежи и схемы следует выполнять на отдельных листах с соблюдением правил графики и масштабов. На эпюрах, чертежах необходимо указывать значение числовых величин, используемых в расчетах.

Значения полученных расчетных величин следует округлять до десятых или сотых с указанием размерностей и подчеркивать в конце каждого расчета.

Для проверки правильности выполненных расчетов по геометрическим характеристикам, эпюрам внутренних силовых факторов необходимо воспользоваться пакетом программ в вычислительном центре кафедры информатики и прикладной математики.

1. ГЕОМЕТРИЧЕСКИЕ ХАРАКТЕРИСТИКИ ПЛОСКИХ СЕЧЕНИЙ

1.1 Площадь сечения

При расчётах на прочность, жесткость и устойчивость элементов строительных конструкций необходимо знать не только механические свойства материалов, но и располагать значениями ряда геометрических характеристик их поперечных сечений. Площадь A является простейшей геометрической характеристикой поперечного сечения брусьев, которая в обобщенном варианте может быть представлена как

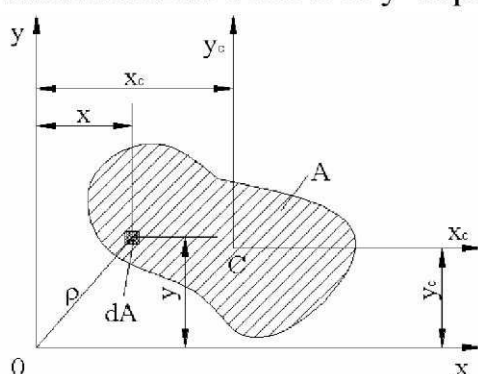
$$A = \int_A dA, \quad (\text{м}^2, \text{см}^2), \quad (1.1)$$

где индекс A у знака интеграл указывает на то, что интегрирование ведётся по всей площади поперечного сечения. Вычисление площадей простейших фигур: прямоугольник, треугольник, круг и др. выполняется с использованием хорошо известных формул. При вычислении площадей сложных сечений используют простое алгебраическое суммирование площадей простых фигур, которые получаются путём разбиения сложного сечения на простые. С использованием интегрального исчисления (1.1) определяются площади сечений, ограниченных криволинейным контуром, вид которого определяется уравнением.

1.2 Статические моменты поперечных сечений

Статические моменты используют при определении положения центра тяжести поперечных сечений.

Рассмотрим сечение произвольной формы площадью A в осях координат x, y и выделим вокруг произвольной точки сечения с координатами x и y элементарную площадку dA (рис.1.1), тогда статические моменты S_x и S_y относительно осей x и y определяются:



$$S_x = \int_A y dA, \quad (\text{м}^3); \quad (1.2)$$

$$S_y = \int_A x dA, \quad (\text{м}^3) \quad (1.3)$$

Рисунок 1.1. – Схема сечения

Статическим моментом сечения относительно какой-либо оси называется сумма произведений элементарной площадки dA на расстояние её до рассматриваемой оси, взятая по всей площади сечения A . Размерность статических моментов – $\text{м}^3, \text{см}^3$. Координаты элементарных площадок dA мо-

гут быть положительными, отрицательными или равными нулю. Следовательно, статический момент сечения может быть положительным, отрицательным или равным нулю. Если статический момент относительно некоторой оси равен нулю, то эта ось проходит через центр тяжести сечения и называется центральной осью.

Руководствуясь теоретической механикой (статика) и используя установленную аналогию, заключаем, что выражения (1.2), (1.3) можно представить в виде:

$$S_x = y_c A; \quad (1.4)$$

$$S_y = x_c A, \quad (1.5)$$

где x_c, y_c - координаты центра тяжести C площади A (рис. 1.1).

Выражения (1.4) и (1.5) позволяют определить координаты центра тяжести сечения, т.е.

$$x_c = \frac{S_y}{A}; \quad y_c = \frac{S_x}{A}, \quad (1.6)$$

Для сложных или составных сечений координаты центра тяжести определяются:

$$x_c = \frac{\sum S_{y_i}}{\sum A_i} = \frac{\sum A_i x_i}{\sum A_i}; \quad y_c = \frac{\sum S_{x_i}}{\sum A_i} = \frac{\sum A_i y_i}{\sum A_i}, \quad (1.7)$$

1.3 Моменты инерции поперечных сечений

Рассмотрим сечение (рис.1.1), отнесённое к осям координат x, y , лежащих в плоскости сечения и имеющим начало в точке O .

Осевым моментом инерции сечения относительно какой-либо оси называется сумма произведений элементарной площадки dA на квадрат расстояния её до соответствующей оси, взятая по всей площади A . Осевой момент инерции обозначается буквой I с индексом, указывающим, относительно какой оси он вычисляется.

Момент инерции сечения A относительно оси x

$$I_x = \int_A y^2 dA, \quad (m^4) \quad (1.8)$$

Момент инерции сечения A относительно оси y

$$I_y = \int_A x^2 dA, \quad (m^4) \quad (1.9)$$

Осевые моменты инерции сечения (квадрат координаты, умноженный на площадь) всегда положительны. Размерность моментов инерции метр или сантиметр в четвертой степени.

Полярным моментом инерции сечения называется сумма произведений элементарной площадки dA на квадрат соответствующего ей полярного радиуса относительно избранного полюса, взятая по всей площади A . Полярный момент инерции сечения (рис. 1.1) относительно начала координат (полюса) O равен:

$$I_p = \int_A \rho^2 dA, \quad (\text{м}^4) \quad (1.10)$$

Из рис. 1.1 следует, что полярный момент инерции сечения A относительно начала координат равен сумме моментов инерции этого сечения относительно осей x и y .

$$I_p = \int_A \rho^2 dA = \int_A (x^2 + y^2) dA = I_x + I_y = \text{const} \quad (1.11)$$

Выражение (1.11) показывает, что сумма осевых моментов инерции является величиной постоянной и не зависит от угла поворота координатных осей x, y относительно своего начала координат, т.е. при повороте осей x, y относительно своего начала O каждый момент инерции изменяет свою величину, но сумма их остаётся постоянной.

Иногда в расчетных формулах вводятся вспомогательные величины i_x, i_y , называемые радиусами инерции, размерность которых – единица длины (метр или сантиметр).

$$i_x = \sqrt{\frac{I_x}{A}}; \quad i_y = \sqrt{\frac{I_y}{A}} \quad (1.12)$$

Центробежным моментом инерции сечения (рис. 1.1) относительно осей координат x, y называется сумма произведений элементарной площадки dA на обе координаты x, y , взятая по всей площади A . Центробежный момент инерции площади обозначается буквой I с двумя индексами x, y , указывающими, относительно каких осей он вычисляется, измеряется в метрах или сантиметрах в четвёртой степени:

$$I_{xy} = \int_A xy dA, \quad (\text{м}^4) \quad (1.13)$$

Центробежный момент инерции может быть положительным, отрицательным и равным нулю в зависимости от расположения сечения и осей координат x, y . В частности, центробежный момент инерции равен нулю относительно осей, из которых одна или обе являются осями симметрии сечения. Оси, относительно которых центробежный момент инерции равен нулю, называются главными осями инерции. Следовательно, оси координат, если хотя бы одна из которых является осью симметрии сечения, будут главными осями инерции. Оказывается, что через любую точку сечения можно провести две взаимно перпендикулярные оси, относительно которых центробежный момент инерции равен нулю, т.е. две главные оси инерции. Главные оси, проходящие через центр тяжести сечения, называются главными центральными осями инерции сечения (U, V).

Осевые моменты инерции относительно главных или главных центральных осей инерции называются главными или главными центральными моментами инерции (I_U, I_V).

Центробежный момент инерции может быть вычислен путём непосредственного интегрирования выражения (1.13). Знак центробежного момента

некоторых сечений легко устанавливается, если известно расположение главных осей инерции. Так, центробежный момент инерции положителен, если ось с максимальным моментом инерции проходит через 2-ю и 4-ю четверти, отрицателен, если эта ось проходит через 1-ю и 3-ю четверти. Для иллюстрации указанного правила знаков на рис. 1.2 показано четыре варианта расположения равнобокого уголка с указанием знака центробежного момента инерции:

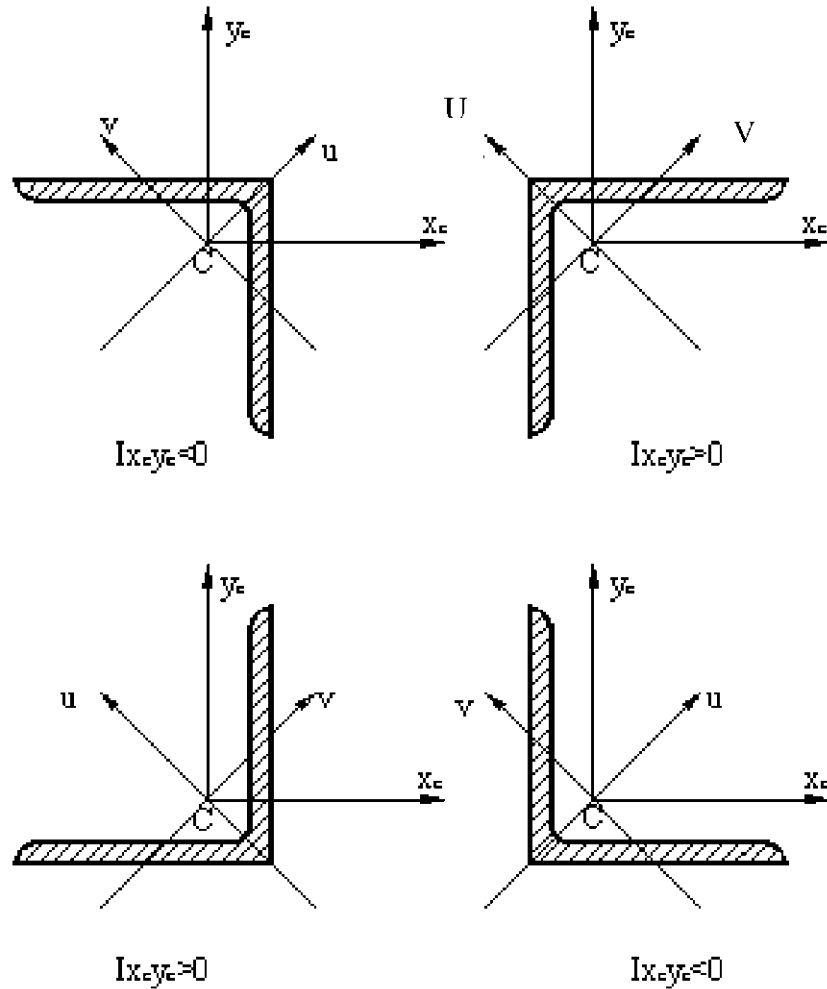


Рисунок. 1.2 – Схемы сечений

Указанное правило знаков центробежного момента относится и к другим видам сечений, в том числе и составным. Величина центробежного момента инерции для уголка относительно центральных осей (x_c, y_c) определяется по следующим формулам:

$$I_{x_c y_c} = \pm \frac{I_u - I_v}{2} \sin 2\alpha; \quad (1.14)$$

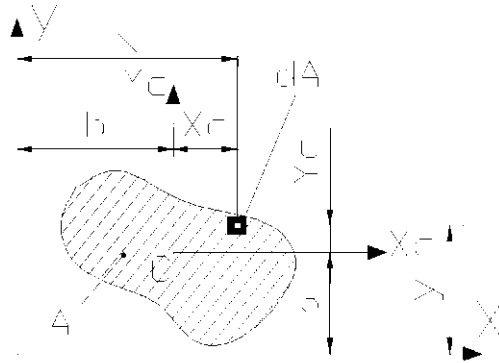
$$I_{x_c y_c} = \pm \sqrt{(I_{x_c} - I_v)(I_{y_c} - I_v)}; \quad (1.15)$$

$$I_{x_c y_c} = \pm \sqrt{(I_u - I_{x_c})(I_u - I_{y_c})},$$

где I_u, I_v , - главные центральные моменты инерции уголка; α – угол между осями x_c, y_c и U, V .

1.4 Зависимости между моментами инерции относительно параллельных осей

Рассмотрим сечение площадью A с центральными осями x_c, y_c (рис. 1.3). Пусть моменты инерции относительно центральных осей известны:



$$I_{x_c} = \int_A y_c^2 dA;$$

$$I_{y_c} = \int_A x_c^2 dA;$$

$$I_{x_c y_c} = \int_A x_c y_c dA.$$

Рисунок. 1.3 – Схема произвольного сечения

Пусть требуется определить моменты инерции рассматриваемого сечения относительно осей x, y , параллельных заданным центральным осям x_c, y_c , с координатами центра тяжести сечения C в новых осях – a, b . Используя определения моментов инерции, составим следующие выражения:

$$I_x = \int_A y^2 dA; \quad I_y = \int_A x^2 dA; \quad I_{xy} = \int_A xy dA$$

С учетом рис. 1.3 запишем: $x = x_c + a$; $y = y_c + b$. Тогда:

$$I_x = \int_A y^2 dA = \int_A (y_c + a)^2 dA = \int_A y_c^2 dA + 2a \int_A y_c dA + a^2 \int_A dA = I_{x_c} + 2aS_{x_c} + a^2 A$$

Поскольку ось x_c является центральной, то $S_{x_c} = 0$. Окончательно получим:

$$I_x = I_{x_c} + a^2 A; \quad (1.16)$$

Поступая аналогично получим:

$$I_y = I_{y_c} + b^2 A; \quad (1.17)$$

$$I_{xy} = I_{x_c y_c} + abA \quad (1.18)$$

Сравнивая моменты инерции сечения для ряда параллельных осей нетрудно установить, что относительно центральной оси будет наименьшее значение, то есть, удаляя ось от центра тяжести, будет увеличиваться значение момента инерции.

1.5 Моменты инерции простых сечений

Для ряда простейших по форме поперечных сечений определим моменты инерции.

1) Прямоугольник (рис. 1.4, а)

Определим момент инерции прямоугольного сечения ($b \times h$) относительно оси x , проходящей через его основание b . Воспользуемся определением осевого момента инерции (1.8) и выделим на расстоянии y от оси x элементарную полоску шириной b и высотой dy , т.е. $dA = bdy$

$$I_x = \int_A y^2 dA = \int_0^h y^2 b dy = \frac{bh^3}{3} \quad (1.19)$$

Выражение (1.19) можно применить и для определения момента инерции относительно оси x для параллелограмма (рис. 1.4, б), т.к. осевой момент инерции не изменяется, если каждый элемент площадки $dA = bdy$ перемещать параллельно оси x , относительно которой вычисляется момент инерции.

Для определения момента инерции относительно центральной оси x_c , параллельной основанию прямоугольника b , воспользуемся выражением (1.16)

$$I_{x_c} = I_x - a^2 A = \frac{bh^3}{3} - \left(\frac{h}{2}\right)^2 bh = \frac{bh^3}{12}; \quad I_{x_c} = \frac{bh^3}{12} \quad (1.20)$$

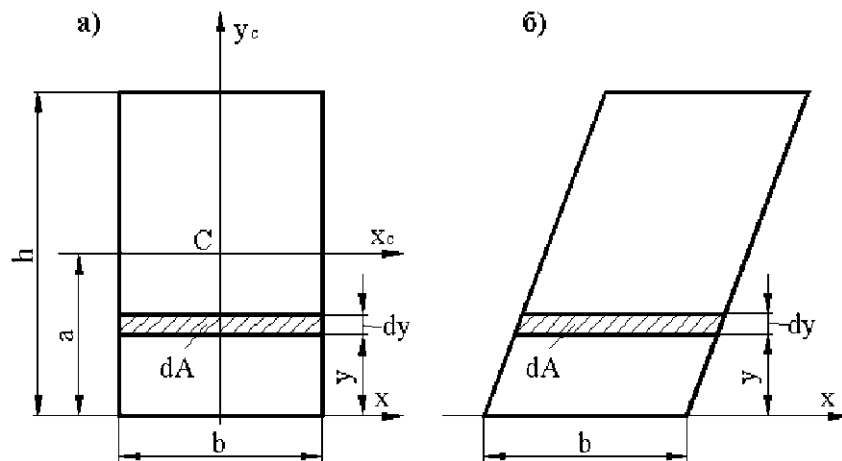


Рисунок 1.4 – Схема сечений

Момент инерции прямоугольного сечения относительно центральной оси y_c (рис. 1.4, а), параллельной стороне h , по аналогии с (1.20) запишем:

$$I_{y_c} = \frac{hb^3}{12} \quad (1.21)$$

2) Треугольник (рис. 1.5)

Вычислим момент инерции треугольного сечения относительно центральной оси x_c , параллельной основанию b :

$$I_{x_c} = \int_A y_c^2 dA = \int_{-h/3}^{2h/3} y_c^2 (x_c dy_c),$$

где x_c ширина элементарной полоски dA (рис. 1.5) легко определяется из подобия треугольников:

$$x_c = \frac{b}{h} \left(\frac{2}{3} \cdot h - y_c \right)$$

Тогда

$$I_{x_c} = \int_{-h/3}^{2h/3} y_c^2 \frac{b}{h} \left(\frac{2}{3} h - y_c \right) dy_c = \frac{bh^3}{36};$$

$$I_{x_c} = \frac{bh^3}{36} \quad (1.22)$$

Поступая аналогично получим:

$$I_{y_c} = \frac{hb^3}{48}. \quad (1.23)$$

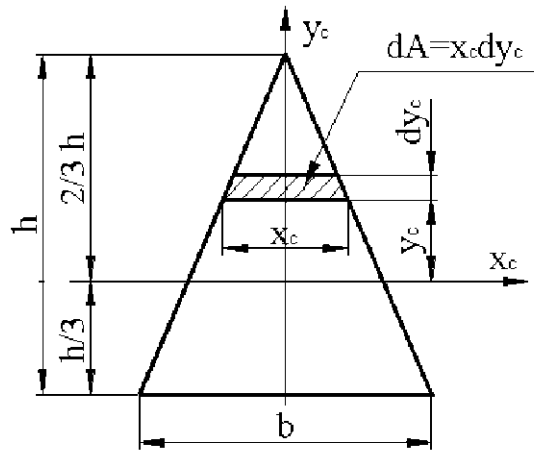
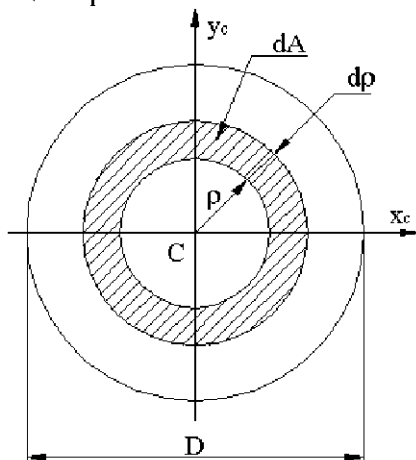


Рисунок 1.5 – Схема треугольника

3) Круг (рис. 1.6)

Определим полярный момент инерции круглого сечения относительно его центра тяжести C . Воспользуемся выражением (1.10):

$$I_p = \int_A \rho^2 dA$$



В качестве элементарной площадки dA выберем кольцевую полоску радиусом ρ и толщиной $d\rho$, т.е $dA = 2\pi\rho d\rho$.

$$I_p = \int_A \rho^2 dA = \int_0^{D/2} 2\pi\rho^3 d\rho = \frac{\pi D^4}{32} \approx 0,1D^4 \quad (1.24)$$

Рисунок 1.6 – Схема сечения

Для кольца с внешним диаметром D и внутренним диаметром d полярный момент инерции относительно его центра равен:

$$I_p = \int_{d/2}^{D/2} 2\pi\rho^3 d\rho = \frac{\pi}{32}(D^4 - d^4) \approx 0,1(D^4 - d^4) \quad (1.25)$$

Для круга любые взаимно перпендикулярные центральные оси являются главными с учетом условия симметрии, а осевые моменты инерции круга относительно любых центральных осей равны между собой, т.е. $I_{x_c} = I_{y_c}$.

С учетом (1.11) и (1.24) получим:

$$I_p = I_{x_c} + I_{y_c} = \frac{\pi D^4}{32}$$

Тогда осевые моменты инерции относительно центральных осей будут равны:

$$I_{x_c} = I_{y_c} = \frac{\pi D^4}{64} \quad \text{или} \quad I_{x_c} = I_{y_c} = \frac{\pi R^4}{4} \quad (1.26)$$

Аналогичным образом для трубчатого сечения получим:

$$I_{x_c} = I_{y_c} = \frac{\pi}{64}(D^4 - d^4) \approx 0,05(D^4 - d^4) \quad (1.27)$$

Формулы для определения моментов инерции сечений простейшей формы приведены в таблице 1.1. Геометрические характеристики стандартных профилей (двутавр, швеллер и др.) приведены в соответствующих таблицах ГОСТ или справочниках.

1.6 Зависимости между моментами инерции сечения при повороте осей координат

Допустим, что моменты инерции сечения (рис. 1.7) относительно координатных осей x и y известны:

$$I_x = \int_A y^2 dA; \quad I_y = \int_A x^2 dA; \quad I_{xy} = \int_A xy dA,$$

а требуется определить моменты инерции сечения относительно осей x_1 и y_1 , которые повернуты на угол α по отношению к осям x и y . Из геометрических построений (рис. 1.7) следует, что:

$$x_1 = x \cos \alpha + y \sin \alpha; \quad y_1 = y \cos \alpha - x \sin \alpha,$$

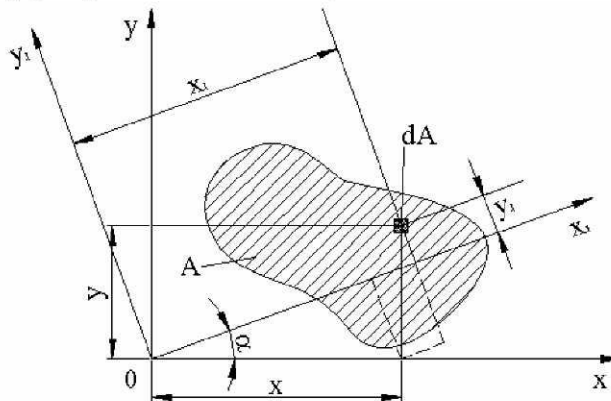
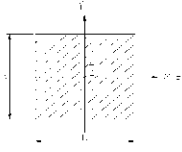
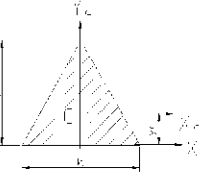
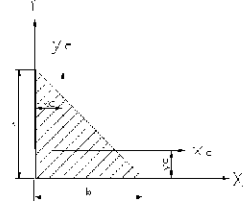
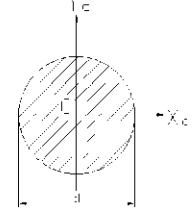
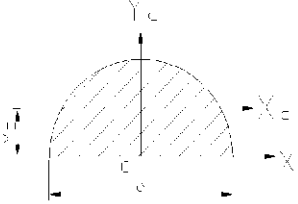
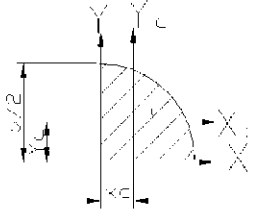
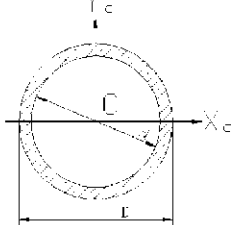


Рисунок 1.7 – Схема произвольного сечения

Таблица 1.1

Форма сечения	Площадь сечения	Осевые моменты инерции	Центробежный момент инерции
1	2	3	4
	$A = b \cdot h$	$I_{x_c} = \frac{bh^3}{12}$ $I_{y_c} = \frac{hb^3}{12}$	$I_{x_c y_c} = 0$
	$A = \frac{1}{2} b \cdot h$	$I_{x_c} = \frac{bh^3}{36}$ $I_{y_c} = \frac{hb^3}{48}$	$I_{x_c y_c} = 0$
	$A = \frac{1}{2} b \cdot h$	$I_{x_c} = \frac{bh^3}{36}$ $I_{y_c} = \frac{hb^3}{36}$	$I_{x_c} I_{y_c} = -\frac{b^2 h^2}{72}$ $I_{xy} = \frac{b^2 h^2}{24}$
	$A = \frac{\pi d^2}{4}$	$I_{x_c} = I_{y_c} = \frac{\pi d^4}{64}$	$I_{x_c y_c} = 0$
	$A = \frac{\pi d^2}{8}$	$I_{x_c} = I_{y_c} = \frac{\pi d^4}{128}$ $I_p = 0.007 d^4$ $I_{x_c} \approx 0.11 \cdot r^4$	$I_{x_c y_c} = 0$
	$A = \frac{\pi d^2}{16}$	$I_{x_c} = I_{y_c} = 0,0035d^4$	$I_{x_c y_c} = -0,0013d^4$ $I_{xy} = \frac{d^4}{128}$
	$A = \frac{\pi(D^2 - d^2)}{4}$	$I_{x_c} = I_{y_c} = \frac{\pi d^4}{64} (1 - \alpha^4)$ $\alpha = \frac{d}{D}$ $I_p = \frac{\pi d^4}{32} (1 - \alpha^4)$	$I_{x_c y_c} = 0$

В соответствии с определением моментов инерции или формул (1.8, 1.9, 1.13) имеем:

$$I_{x_1} = \int_{\Lambda} y_1^2 dA; \quad I_{y_1} = \int_{\Lambda} x_1^2 dA; \quad I_{x_1 y_1} = \int_{\Lambda} x_1 y_1 dA.$$

Подставив в подинтегральные выражения значения x_1 и y_1 и сделав преобразования получим формулы изменения осевых и центробежного моментов инерции при повороте осей координат:

$$I_{x_1} = I_x \cos^2 \alpha + I_y \sin^2 \alpha - I_{xy} \sin 2\alpha; \quad (1.28)$$

$$I_{y_1} = I_x \sin^2 \alpha + I_y \cos^2 \alpha + I_{xy} \sin 2\alpha; \quad (1.29)$$

$$I_{x_1 y_1} = \frac{I_x - I_y}{2} \sin 2\alpha + I_{xy} \cos 2\alpha. \quad (1.30)$$

Просуммировав формулы (1.28) и (1.29) получим подтверждение формулы (1.11), т.е.

$$I_{x_1} + I_{y_1} = I_x + I_y = I_p = \text{const}$$

Из этого следует, что при повороте осей координат, каждый из моментов инерции в отдельности (I_{x_1} и I_{y_1}) меняют свою величину, в то время как их сумма остается постоянной.

1.7 Главные оси и главные осевые моменты инерции сечения

Главными осями называются оси, относительно которых моменты инерции достигают экстремальных значений или оси, относительно которых центробежный момент инерции равен нулю. Поэтому для определения положения главных осей необходимо приравнять к нулю производную от осевого момента инерции, например, I_{x_1} (1.28) по углу α или в формуле (1.30) приравнять к нулю значение центробежного момента инерции, т.е. $I_{x_1 y_1} = 0$. Тогда получим с учетом преобразований:

$$\text{tg} 2\alpha_0 = -\frac{2I_{xy}}{I_x - I_y} \quad (1.31)$$

Положительный угол α_0 отсчитывается против хода часовой стрелки от осей x, y , а отрицательный угол - по ходу часовой стрелки. При этом главная максимальная ось инерции составляет угол α_0 с осью x или y , относительно которой осевой момент инерции имеет большее значение.

Подставив значение α_0 в формулы (1.28)...(1.30) и сделав преобразования, получим формулу для определения величины главных моментов инерции.

$$\left. \begin{matrix} I_u \\ I_v \end{matrix} \right\} = \frac{I_x + I_y}{2} \pm \frac{1}{2} \sqrt{(I_x - I_y)^2 + 4I_{xy}^2} \quad (1.32)$$

Знак «+» перед корнем в формуле (1.32) определяет величину максимального момента инерции (I_u), а знак «-» величину минимального (I_v).

1.8 Эллипс инерции сечения

Изменение осевых моментов инерции сечения при повороте осей можно исследовать графоаналитическим методом. Для этого на главных осях инерции строят эллипс инерции сечения, предварительно определив радиусы инерции i_u , i_v по формулам (1.12). При этом радиус i_u следует откладывать на оси V , а радиус i_v – на оси U (рис 1.8).

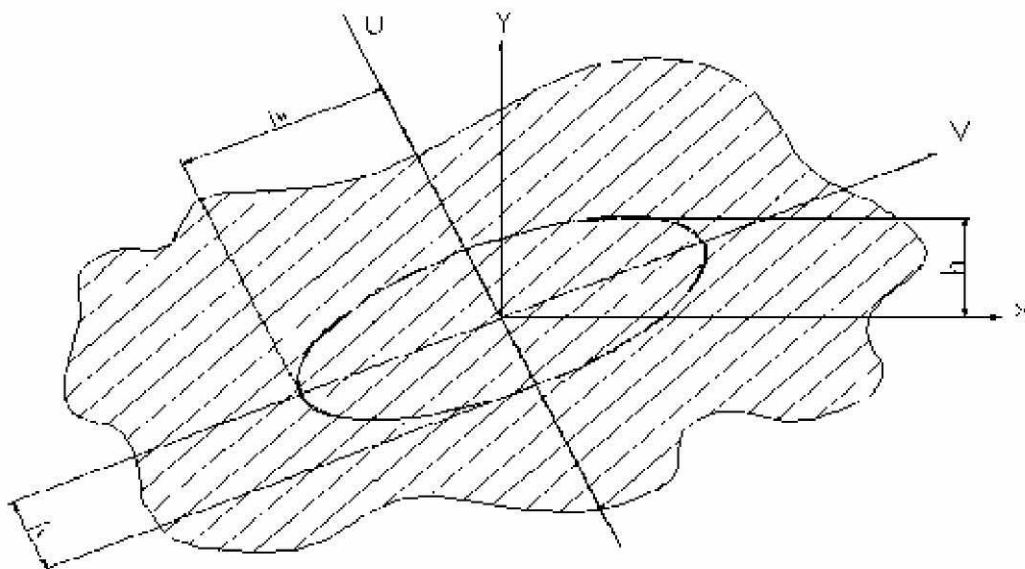


Рисунок 1.8 – Схема эллипса инерции

Построив эллипс инерции, можно графически определить момент инерции относительно любой оси сечения, например, оси X , проходящей через центр тяжести сечения. Для этого проводят к эллипсу касательную параллельно оси X и измеряют, с учетом масштаба, расстояние h между касательной и осью X . Тогда осевой момент инерции относительно центральной оси X будет равен $I_X = h^2 A$

1.9 Пример расчёта геометрических характеристик

Для сечения (рис. 1.9), составленного из двух швеллеров [№12 , определить:

- 1) положение центра тяжести составного сечения;
- 2) моменты инерции сечения относительно центральных осей;
- 3) положение главных центральных осей;
- 4) величину главных центральных моментов инерции;
- 5) величину главных радиусов инерции;
- 6) построить эллипс инерции.

Решение

1. Определение положения центра тяжести сечения

На отдельной странице вычерчиваем составное сечение (рис.1.9), выберем вспомогательные оси координат x, y . Рассматривая простые сечения, выпишем из таблицы сортамента прокатных профилей значения площадей, размеров, моментов инерции и определим координаты центров тяжести в осях x, y .

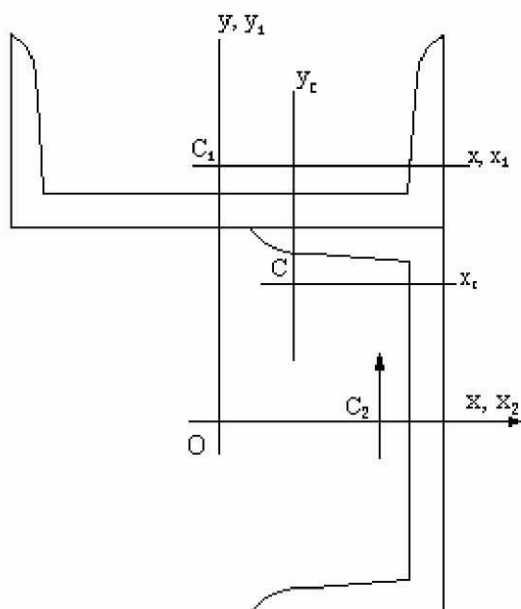
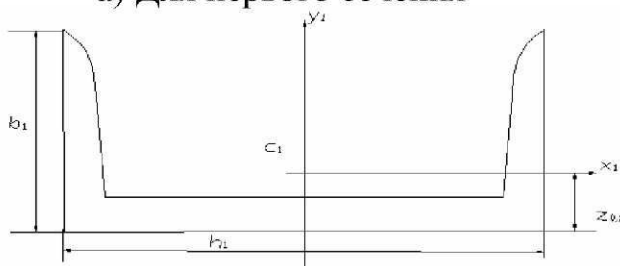


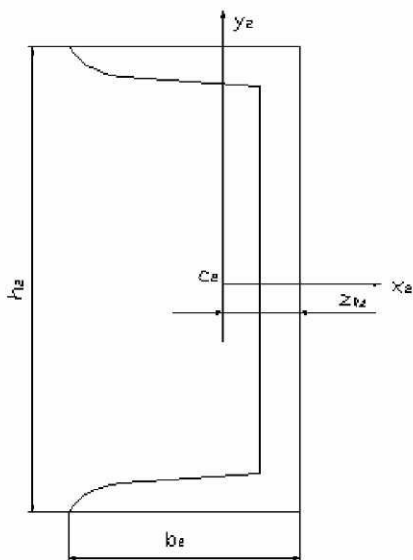
Рисунок 1.9 – Схема составного сечения

а) Для первого сечения



$$\begin{aligned}
 h_1 &= 12 \text{ см}; & b_1 &= 5,2 \text{ см}; \\
 Z_{0,1} &= 1,54 \text{ см}; & A_1 &= 13,3 \text{ см}^2; \\
 I_{x_1} &= 31,2 \text{ см}^4; & I_{y_1} &= 304 \text{ см}^4; \\
 x_1 &= 0; & y_1 &= h_2/2 + Z_{0,1} = 6 + 1,54 = 7,54 \text{ см};
 \end{aligned}$$

б) Для второго сечения



$$\begin{aligned}
 h_2 &= 12 \text{ см}; \\
 b_2 &= 5,2 \text{ см}; \\
 Z_{0,2} &= 1,54 \text{ см}; \\
 A_2 &= 13,3 \text{ см}^2; \\
 I_{x_2} &= 304 \text{ см}^4; \\
 I_{y_2} &= 31,2 \text{ см}^4; \\
 x_2 &= h_1/2 - Z_{0,2} = 6 - 1,54 = 4,46 \text{ см}; \\
 y_2 &= 0;
 \end{aligned}$$

Определим статические моменты сечения относительно осей x, y .

$$S_x = S_x^1 + S_x^2 = y_1 A_1 + y_2 A_2 = 7,54 \cdot 13,3 + 0 = 100,3 \text{ см}^3;$$

$$S_y = S_y^1 + S_y^2 = x_1 A_1 + x_2 A_2 = 0 + 4,46 \cdot 13,3 = 59,3 \text{ см}^3.$$

Общая площадь

$$A = A_1 + A_2 = 13,3 + 13,3 = 26,6 \text{ см}^2$$

Координаты центра тяжести составного сечения

$$y_c = \frac{S_x}{A} = \frac{100,3}{26,6} = 3,77 \text{ см}; \quad x_c = \frac{S_y}{A} = \frac{59,3}{26,6} = 2,23 \text{ см}.$$

Изобразим на схеме составного сечения центральные оси x_c, y_c с учетом полученных значений координат центра тяжести (т.С).

2. Определение моментов инерции сечения относительно центральных осей

Определим координаты центров тяжести простых сечений относительно центральных осей x_c, y_c

$$x_{c_1} = x_1 - x_c = 0 - 2,23 = -2,23 \text{ см}; \quad y_{c_1} = y_1 - y_c = 7,54 - 3,77 = 3,77 \text{ см};$$

$$x_{c_2} = x_2 - x_c = 4,46 - 2,23 = 2,23 \text{ см}; \quad y_{c_2} = y_2 - y_c = 0 - 3,77 = -3,77 \text{ см};$$

Пользуясь формулами зависимости моментов инерции относительно параллельных осей (1.16)...(1.18), определим осевые и центробежный моменты инерции составного сечения относительно центральных осей x_c, y_c .

$$I_{x_c} = I_{x_c}^1 + I_{x_c}^2 = I_{x_1} + y_{c_1}^2 A_1 + I_{x_2} + y_{c_2}^2 A_2 =$$

$$= 31,2 + 3,77^2 \cdot 13,3 + 304 + 3,77^2 \cdot 13,3 = 713,1 \text{ см}^4;$$

$$I_{y_c} = I_{y_c}^1 + I_{y_c}^2 = I_{y_1} + x_{c_1}^2 A_1 + I_{y_2} + x_{c_2}^2 A_2 =$$

$$= 304 + 2,23^2 \cdot 13,3 + 31,2 + 2,23^2 \cdot 13,3 = 467 \text{ см}^4;$$

$$I_{x_c y_c} = I_{x_c y_c}^1 + I_{x_c y_c}^2 = I_{x_1 y_1} + x_{c_1} y_{c_1} A_1 + I_{x_2 y_2} + x_{c_2} y_{c_2} A_2 =$$

$$= 0 - 2,23 \cdot 3,77 \cdot 13,3 + 0 - 2,23 \cdot 3,77 \cdot 13,3 = -223 \text{ см}^4.$$

3. Определение положения главных центральных осей

Угол поворота главных центральных осей инерции относительно центральных определяется по формуле:

$$\operatorname{tg} 2\alpha_0 = -\frac{2I_{x_c y_c}}{I_{x_c} - I_{y_c}} = -\frac{-2 \cdot 223}{713 - 467} = 1,82$$

По тангенсу находим: $2\alpha_0 = 60^\circ 30'$ или $\alpha_0 = 30^\circ 15'$

Угол α_0 отсчитывается от оси X_c в направлении, противоположном движению часовой стрелки.

На (рис.1.10) показано положение главных центральных осей U и V рассматриваемого сечения.

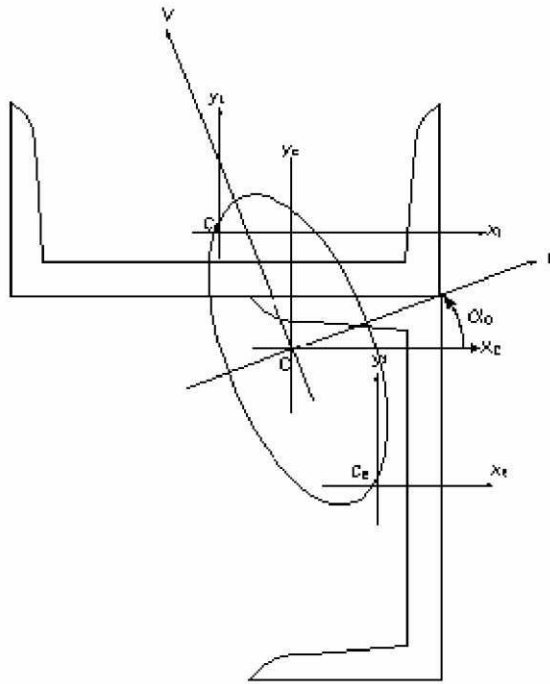


Рисунок 1.10

4. Определение величины главных центральных моментов инерции

Воспользуемся следующей формулой:

$$\left. \begin{matrix} I_u \\ I_v \end{matrix} \right\} = \frac{I_{x_c} + I_{y_c}}{2} \pm \frac{1}{2} \sqrt{(I_{x_c} - I_{y_c})^2 + 4I_{x_c y_c}^2};$$

$$\left. \begin{matrix} I_u \\ I_v \end{matrix} \right\} = \frac{713 + 467}{2} \pm \frac{1}{2} \sqrt{(713 - 467)^2 + 4 \cdot 223^2} = 590 \pm \frac{1}{2} \sqrt{246^2 + 4 \cdot 223^2} =$$

$$= 590 \pm 255 (\text{см}^4); \quad I_u = 590 + 255 = 845 (\text{см}^4); \quad I_v = 590 - 255 = 335 \text{см}^4.$$

Проверка:

$$I_u + I_v = I_{x_c} + I_{y_c}; \quad 845 + 335 = 713 + 467; \quad 1180 = 1180 \text{ см}^4$$

5. Определение главных радиусов инерции

$$i_u = \sqrt{\frac{I_u}{A}} = \sqrt{\frac{845}{26,6}} = 5,6 \text{ см}; \quad i_v = \sqrt{\frac{I_v}{A}} = \sqrt{\frac{335}{26,6}} = 3,5 \text{ см}.$$

6. Построение эллипса инерции

Зная величину главных радиусов инерции можно построить эллипс инерции. Для этого откладываем на главной оси инерции V радиус i_u , а на оси U - i_v . По полученным полуосям строим в масштабе эллипс инерции.

1.10 Вопросы для самопроверки

1. Что такое осевой, полярный и центробежный моменты инерции? Какова их размерность?
2. Изменяется ли сумма осевых моментов инерции при повороте осей координат?
3. Как определяются координаты центра тяжести плоского сечения?
4. Какие знаки могут иметь моменты инерции?
5. Как изменяются осевые и центробежные моменты инерции?
 - а) при параллельном переносе осей;
 - б) при повороте осей.
6. Какие оси называются главными?
7. Для каких сечений можно без вычисления определить положение главных центральных осей?
8. Какой момент инерции квадратного сечения больше: относительно центральных осей, параллельных сторонам, или относительно центральной оси, проходящей по диагонали?
9. Чему равны главные моменты инерции прямоугольника, треугольника и круга?
10. Как определяется момент инерции сложной фигуры, если ее можно разбить на простые фигуры, моменты инерции которых известны?
11. Что называется радиусом инерции?
12. Какими свойствами обладает эллипс инерции?
13. Для каких сечений центробежный момент инерции равен нулю?
14. Как установить знак центробежного момента инерции уголка?

1.11. Задание по расчетно-проектировочной работе №1

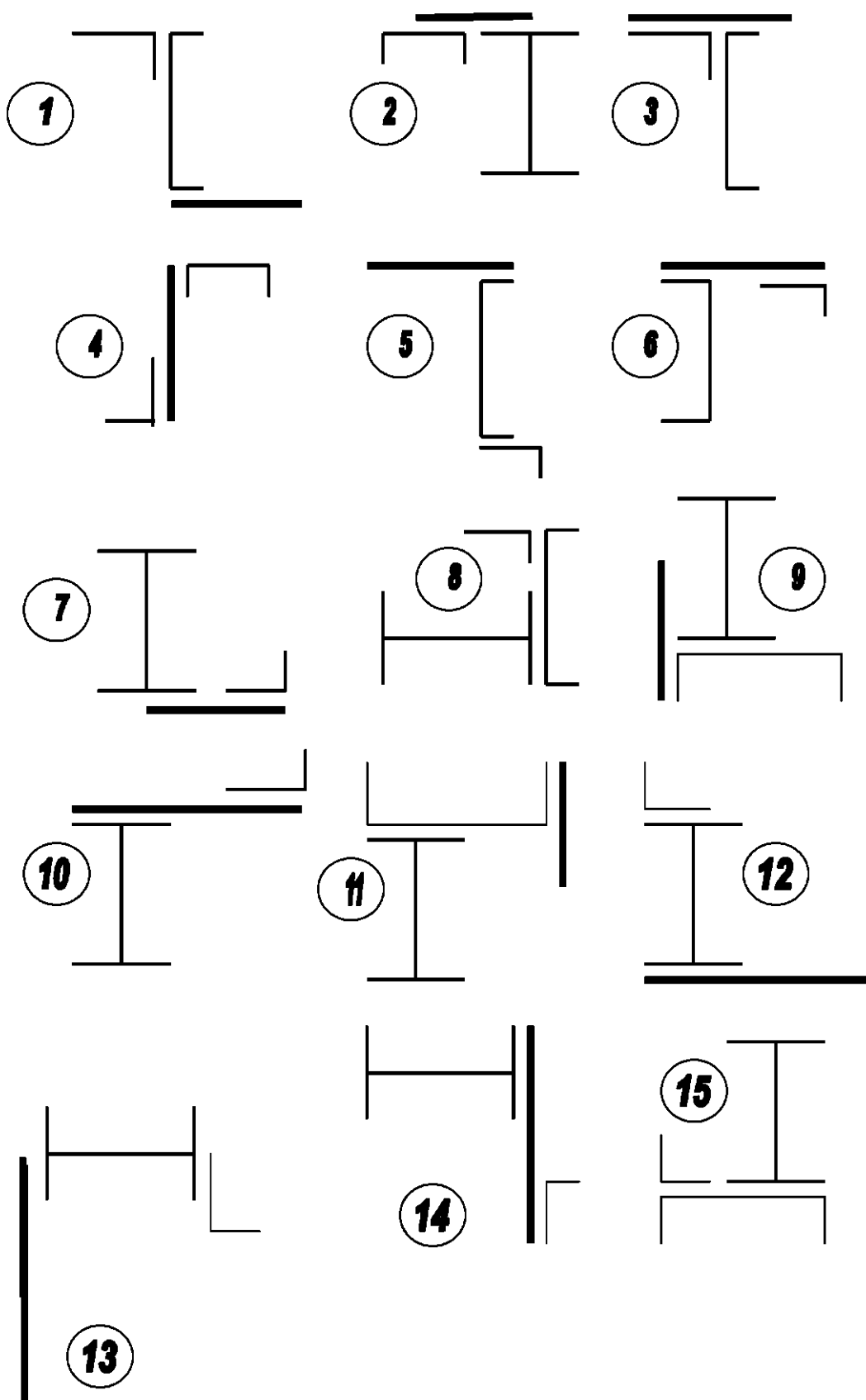
“Геометрические характеристики плоских сечений”

Дано: составное сечение (принять по номеру схемы), состоящее из трех простых элементов определенных геометрических размеров (числовые параметры принять по номеру варианта).

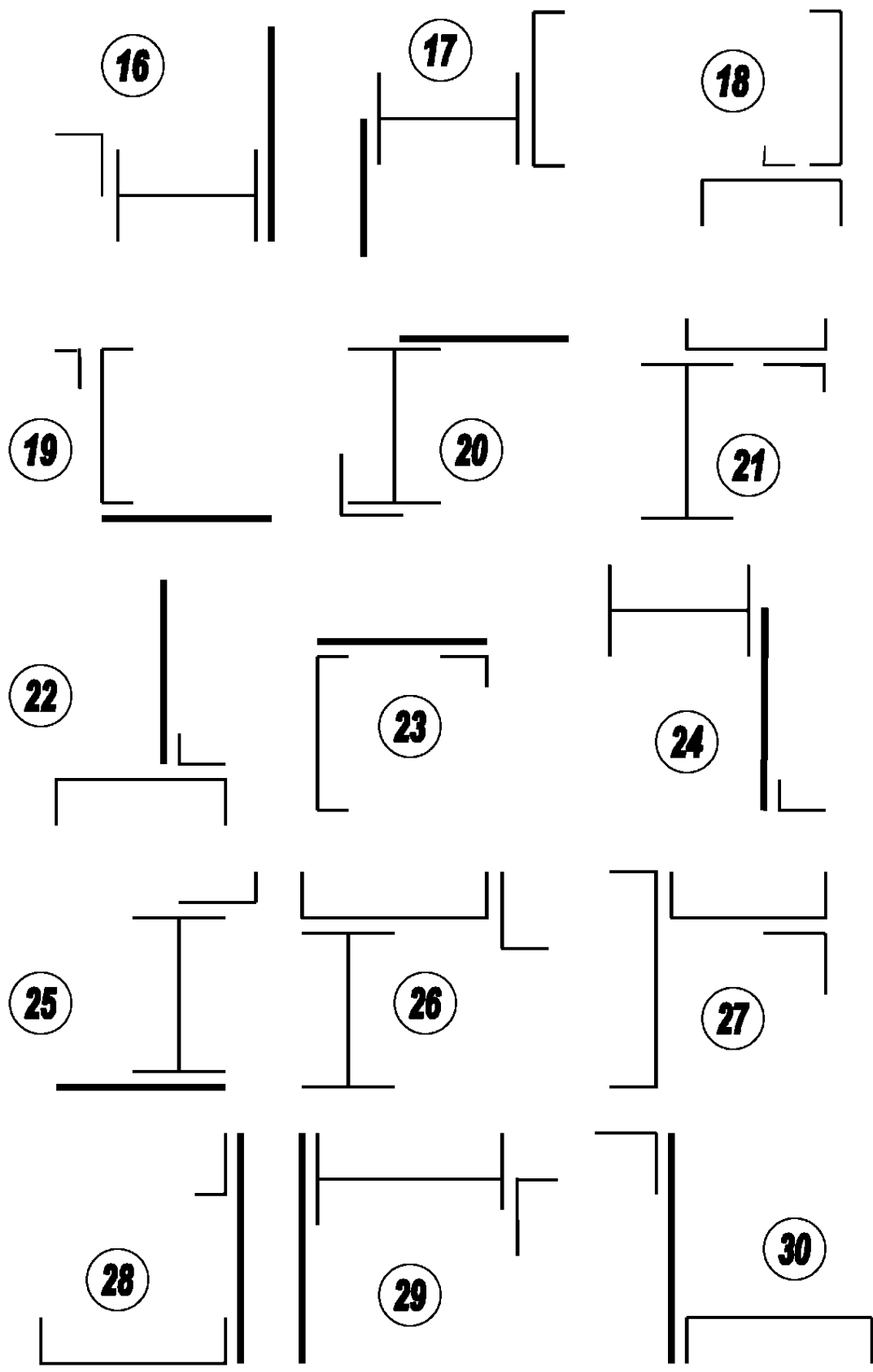
Требуется определить:

- 1) положение центра тяжести составного сечения;
- 2) моменты инерции сечения относительно центральных осей;
- 3) положение главных центральных осей инерции;
- 4) величину главных центральных моментов инерции;
- 5) величину главных радиусов инерции;
- 6) построить эллипс инерции;
- 7) приложить распечатку машинного расчета к работе.

1.12 Схемы составных сечений



продолжение схем составных сечений



1.13 Числовые параметры к составным сечениям

Вариант	Двутавр	Швеллер	Уголок равнобокий, мм	Уголок не- равнобокий, мм	Лист	
					h, см	b, см
1	24	14a		125x80x12	20	2.2
2	27	24a	80x80x8		26	1.8
3	30	16a		100x63x64	22	1.8
4	16	20a	100x100x16		24	2.4
5	22	18a		110x70x7	18	2.0
6	20	16	90x90x9		19	2.6
7	30	22a		160x100x10	20	1.8
8	27a	18	110x110x8		22	2.0
9	22a	24		100x63x10	24	2.6
10	30a	20	100x100x16		20	1.8
11	24a	27		160x100x12	20	2.6
12	27a	33	80x80x7		26	2.0
13	33	40		125x80x10	24	1.4
14	36	22	10x100x14		25	2.0
15	40	24a		140x90x8	18	1.8
16	22	22a	140x140x10		24	2.4
17	20	20a		110x70x6,5	18	1.6
18	20a	24	140x140x9		24	2.0
19	24	30		125x80x8	21	2.6
20	20a	16	90x90x8		22	2.8
21	24a	16a		180x110x10	23	2.0
22	27a	18a	125x125x16		24	2.0
23	30	24a		180x110x12	22	1.8
24	30a	24	140x140x12		24	1.8
25	36	30		200x125x11	28	2.2
26	40	33	160x160x10		30	2.0
27	45	27		200x125x14	34	1.4
28	50	22	160x160x12		24	2.2
29	27	18		200x125x16	22	2.6
30	22	22	160x160x16		18	2.2
31	20	24		140x90x10	18	2.2
32	24	14	80x80x6		20	1.8
33	24	24		125x80x10	18	2.0
34	20	20	80x80x6		22	2.0
35	22	18		110x70x8	18	1.8
36	18	16	90x90x6		19	2.4
37	24	22		100x63x8	18	1.8
38	18	18	110x110x8		20	2.0
39	22	24		100x63x10	24	2.6
40	22a	20	100x100x10		18	2.2
41	14	16		160x100x10	24	2.6
42	20a	18	125x125x9		22	2.0
43	20	24		125x80x8	20	2.6
44	30a	20	140x140x12		24	1.8
45	18	20		140x90x10	28	2.4
46	40	18	160x160x10		30	2.0
47	20	22		180x110x10	28	1.2
48	50	24	160x160x12		24	2.2
49	27	18		110x70x8	26	2.6
50	16	18a	140x140x12		18	2.0

2. ОПРЕДЕЛЕНИЕ ВНУТРЕННИХ СИЛОВЫХ ФАКТОРОВ

2.1 Внешние силы

Под внешними силами понимают силы, передающиеся от одного конструктивного элемента к другому путём контакта или приложенные непосредственно к конструкции. Внешние силы характеризуют взаимодействие конструкции с другими конструкциями или с внешней средой, например, взаимодействие конструкции с жидкостью или потоком воздуха и др.

Внешние силы подразделяют на поверхностные и объёмные. Поверхностные силы, передающиеся через малые участки по сравнению с размерами конструкции, называют сосредоточенными силами. С целью упрощения расчётов считают, что сосредоточенные силы (F) приложены в точке (рис. 2.1).

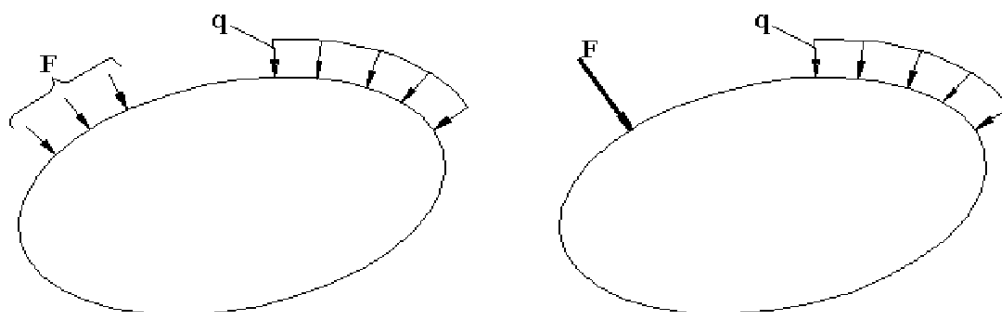


Рисунок. 2.1 – Схема конструктивного элемента

Поверхностные силы, передающиеся через конечные участки поверхности, которые соизмеримы с элементами конструкции, называются распределёнными силами (например, q на рис. 2.1). Распределённые силы характеризуются интенсивностью (q) их распределения по площади ($\text{кН}/\text{м}^2$) или по длине ($\text{кН}/\text{м}$) - погонная нагрузка.

Объёмные силы распределены по объёму элементов конструкции. К ним относят силы тяжести ($\gamma, \text{кН}/\text{м}^3$), магнитного притяжения, силы инерции при ускоренном движении элементов конструкции и др.

К числу внешних сил относятся не только заданные (активные) силы, которые часто считают как первопричину возможного разрушения конструкций, но также и реакции связей ($R, \text{кН}$).

2.2 Внутренние силы. Метод сечений

Под внутренними силами понимают силы взаимодействия между частями рассматриваемых элементов конструкции при их нагружении. Внутренние силы в элементах инженерных конструкций легко можно представить, если мысленно рассечь их на две части. Такой прием выявления внутренних сил в сопротивлении материалов носит название метода сечений, который

основан на следующем принципе: если элементы конструкции под действием внешних сил находятся в равновесии, то и любая их отсеченная часть находится в равновесии. Такой прием позволяет установить связь между внутренними и внешними силами.

Рассмотрим конструктивный элемент, показанный на рис. 2.2а, который находится в равновесии. В общем случае для такой системы внешних сил главный вектор R и главный момент M равны нулю:

$$R = 0, M = 0 \quad (2.1)$$

Предположим, что требуется выявить и определить величину и направление внутренних сил в поперечном сечении 1-1, рассматриваемого элемента (рис. 2.2 а). Для этого мысленно рассекаем элемент плоскостью 1-1 по поперечному сечению на две части. Так как связи между двумя частями элемента устранены, то необходимо действие правой части на левую и левой на правую заменить системой внутренних сил. При этом любая из отсеченных частей элемента в отдельности под действием внешних и внутренних сил находится в равновесии.

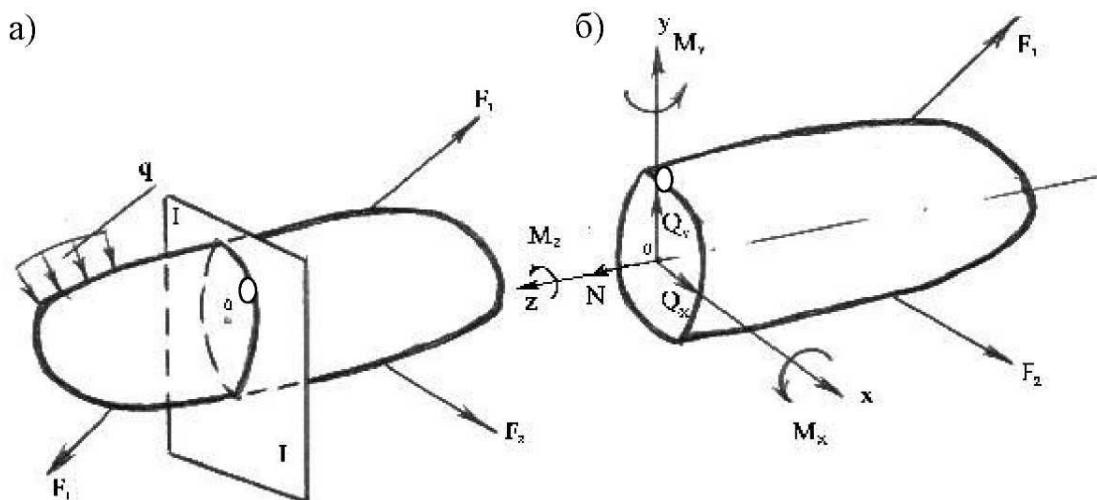


Рисунок 2.2 – Схема элемента конструкции

Через центр тяжести поперечного сечения для правой отсеченной части элемента проводим оси координат X, Y, Z (рис. 2.2 б) и покажем в сечении 1-1 возможные составляющие внутренних сил: $N, Q_x, Q_y, M_x, M_y, M_z$, которые будем в дальнейшем называть внутренними силовыми факторами. Для определения величины и направления последних составляют соответствующие уравнения статического равновесия:

$$\begin{aligned} \sum Z = 0; & \quad N = \sum Z(F_n) \text{отс.ч.}, \\ \sum X = 0; & \quad Q_x = \sum X(F_n) \text{отс.ч.}, \\ \sum Y = 0; & \quad Q_y = \sum Y(F_n) \text{отс.ч.}, \\ \sum m_x = 0; & \quad M_x = \sum m_x(F_n) \text{отс.ч.}, \\ \sum m_y = 0; & \quad M_y = \sum m_y(F_n) \text{отс.ч.}, \\ \sum m_z = 0, & \quad M_z = \sum m_z(F_n) \text{отс.ч.}, \end{aligned} \quad (2.2)$$

где (F_n) отс. ч. – внешние силы, действующие на рассматриваемую отсеченную часть конструктивного элемента.

Решая уравнения (2.2) определяют все внутренние силовые факторы, которые представляют собой проекции главного вектора и главного момента внутренних сил, действующих в рассматриваемом поперечном сечении конструктивного элемента, величина которых может быть как положительной, так и отрицательной или равной нулю. В сопротивлении материалов принято следующее название внутренних силовых факторов:

N – нормальная (осевая) сила, направлена перпендикулярно к поперечному сечению;

Q_x, Q_y – поперечные силы, действующие в плоскости поперечного сечения;

M_x, M_y – изгибающие моменты, вызывающие повороты поперечных сечений относительно осей X, Y соответственно;

$M_z = \mp$ – крутящий момент, вызывает поворот поперечных сечений относительно продольной оси элемента.

2.3 Построение эпюр внутренних силовых факторов

При расчетах элементов конструкции на прочность необходимо знать экстремальные значения внутренних силовых факторов и положения сечений, в которых они действуют. С этой целью строят эпюры внутренних силовых факторов. Под эпюрой понимают график, наглядно показывающий закон изменения внутренних сил по длине элементов конструкции. Закон изменения внутренних силовых факторов получают с помощью метода сечений и условных правил знаков для внутренних сил (см. табл. 2.1).

Таблица 2.1

Силовые факторы	(+)	(-)
N		
T		
Q_x Q_y		
M_x M_y		

Порядок построения эпюр внутренних силовых факторов следующий:

1. Определение опорных реакций.
2. Составление аналитических выражений внутренних силовых факторов для каждого силового участка с использованием метода сечений (2.2).
3. Вычисление значений N , Q , M , T для характерных сечений элементов конструкций (границы силовых участков и др. сечения).
4. Построение в масштабе эпюр (графиков) внутренних сил с учётом полученных значений N , Q , M , T .
5. Проверка правильности построения эпюр с использованием следующих дифференциальных зависимостей соответственно:

$$q = \frac{dN}{dz}; \quad q = \frac{dQ}{dz}; \quad Q = \frac{dM}{dz}; \quad m = \frac{dT}{dz}$$

2.4 Примеры построения эпюр

2.4.1 Растяжение-сжатие

Дано: брус постоянной жёсткости (рис. 2.3) длиной $2l$, площадью поперечного сечения A , нагружен сосредоточенной силой F , распределённой нагрузкой интенсивностью q и собственным весом γ .

Требуется: построить эпюру N .

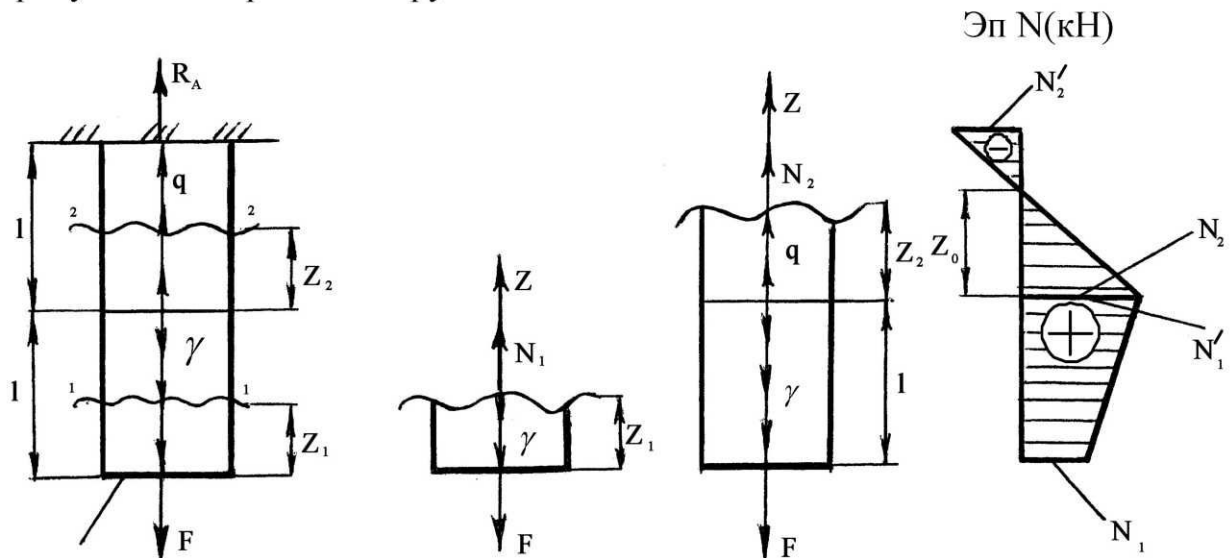


Рисунок 2.3 - Расчётная схема бруса, нагрузки, эпюра N

Решение

1. Определение опорной реакции

Составим сумму проекций всех сил на продольную ось бруса Z :

$$\sum Z = 0; R_A + q \cdot l - \gamma \cdot A \cdot l - F = 0; R_A = F + \gamma \cdot A \cdot l - q \cdot l$$

2. Установление силовых участков

Изучив действие внешних нагрузок F , γ , q на брус, нетрудно установить, что имеется два силовых участка:

- первый участок, $0 < z_1 < l$, на котором N зависит от F и γ ;
- второй участок, $0 < z_2 < l$, на внутреннюю силу N оказывают влияние F , γ , q .

3. Составление аналитических выражений для нормальной силы N

С учётом метода сечений брус рассекаем на две части, отбрасываем верхние отсечённые части, заменяя их действие силами N_1, N_2 . Целесообразно силы N_1 и N_2 направить по внешней нормали к сечению, то есть предполагать, что они вызывают растяжение бруса.

$$\begin{aligned} \sum Z = 0; & \quad N_1 - \gamma \cdot A \cdot z_1 - F = 0; \\ & \quad N_1 = \gamma \cdot A \cdot z_1 + F; 0 \leq z_1 \leq l; \\ \sum Z = 0; & \quad N_2 + q \cdot z_2 - \gamma \cdot A \cdot l - F = 0; \\ & \quad N_2 = \gamma \cdot A \cdot l + F - q \cdot z_2; 0 \leq z_2 \leq l. \end{aligned}$$

4. Вычисление значений N в характерных сечениях бруса

Определим значения N на границах силовых участков:

- при $z_1 = 0, N_1 = F$;
 - при $z_1 = l, N_1^l = F + \gamma \cdot A \cdot l$.
 - при $z_2 = 0, N_2 = F + \gamma \cdot A \cdot l$;
 - при $z_2 = l, N_2 = F + \gamma \cdot A \cdot l - q \cdot l; N_2^l = R_A$.
 - при $z_2 = z_0, N_2 = F + \gamma \cdot A \cdot l - q \cdot z_0 = 0$;
- $$z_0 = \frac{F + \gamma \cdot A \cdot l}{q}.$$

По полученным результатам расчёта строим эпюру N с учётом масштаба (рис. 2.3).

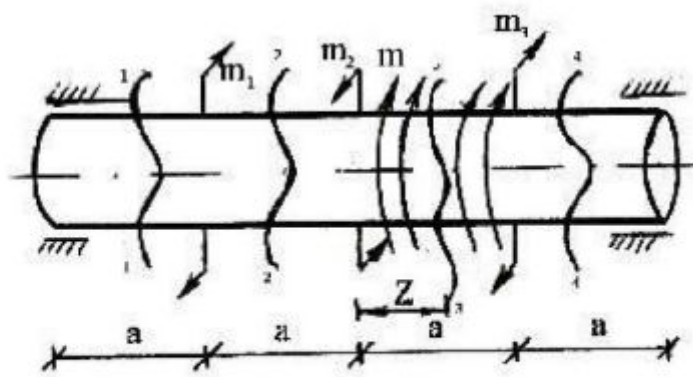
Примечание. В расчётно-проектировочной работе необходимо результаты расчётов доводить до числовых величин. Для проверки правильности построения эпюры N нужно воспользоваться следующими дифференциальными зависимостями:

$$q = \frac{dN}{dz} = \operatorname{tg} \alpha \quad \text{или} \quad \gamma = \frac{dN}{dz} = \operatorname{tg} \alpha.$$

2.4.2 Кручение круглых валов

Дано: вал круглого поперечного сечения передаёт вращающие моменты: $m_1 = 10$ кНм; $m_2 = 30$ кНм; $m_3 = 10$ кНм; $m = 5$ кН/м, длиной $4a = 8$ м (рис. 2.4).

Требуется: построить эпюру крутящих моментов.



$m_1 = 10 \text{ кНм};$
 $m_2 = 30 \text{ кНм};$
 $m_3 = 10 \text{ кНм};$
 $m = 5 \text{ кНм/м};$
 $a = 2 \text{ м}.$

Эп. $T(\text{кН})$

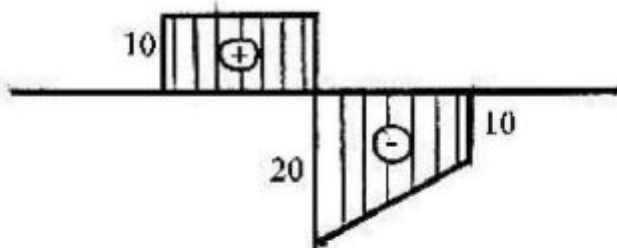


Рисунок 2.4 - Расчетная схема вала, нагрузки, эпюра T .

Решение

Используя метод сечений и правило знаков (см. табл. 2.1), вычислим значение крутящих моментов в поперечных сечениях вала для каждого силового участка:

$$T_1 = 0;$$

$$T_2 = m_1 = 10 \text{ кНм};$$

$$T_3 = m_1 - m_2 + mz; 0 \leq z \leq a;$$

$$\text{при } z = 0; T_3 = m_1 - m_2 = 10 - 30 = -20 \text{ кНм};$$

$$\text{при } z = a; T_3 = m_1 - m_2 + m \cdot a = 10 - 30 + 10 = -10 \text{ кНм};$$

$$T_4 = m_1 - m_2 + m \cdot a + m_3 = 10 - 30 + 10 + 10 = 0 \text{ кНм};$$

Эпюра крутящих моментов построена по результатам расчёта с учётом масштаба на рис. 2.4. Для проверки правильности построения эпюры T используем дифференциальную зависимость:

$$m = \frac{dT}{dz} = \text{tg } \alpha$$

2.4.3 Прямой поперечный изгиб

Дано: балка постоянной жёсткости (рис. 2.5) длиной $2l$ закреплена одним концом и нагружена сосредоточенной силой F , моментом m и равномерно распределённой нагрузкой интенсивностью q .

Требуется: построить эпюры поперечных сил и изгибающих моментов.

Решение

1. Определение опорных реакций

Используя уравнения статического равновесия, получим:

$$\sum m_A = 0; \quad m + 2Fl - 2ql^2 - m_A = 0;$$

$$m_A = m + 2Fl - 2ql^2 = ql^2 + 2ql^2 - 2ql^2 = ql^2; \quad m_A = ql^2;$$

$$\sum Y = 0; \quad F - 2ql + R_A = 0$$

$$R_A = 2ql - F = 2ql - ql = ql; \quad R_A = ql$$

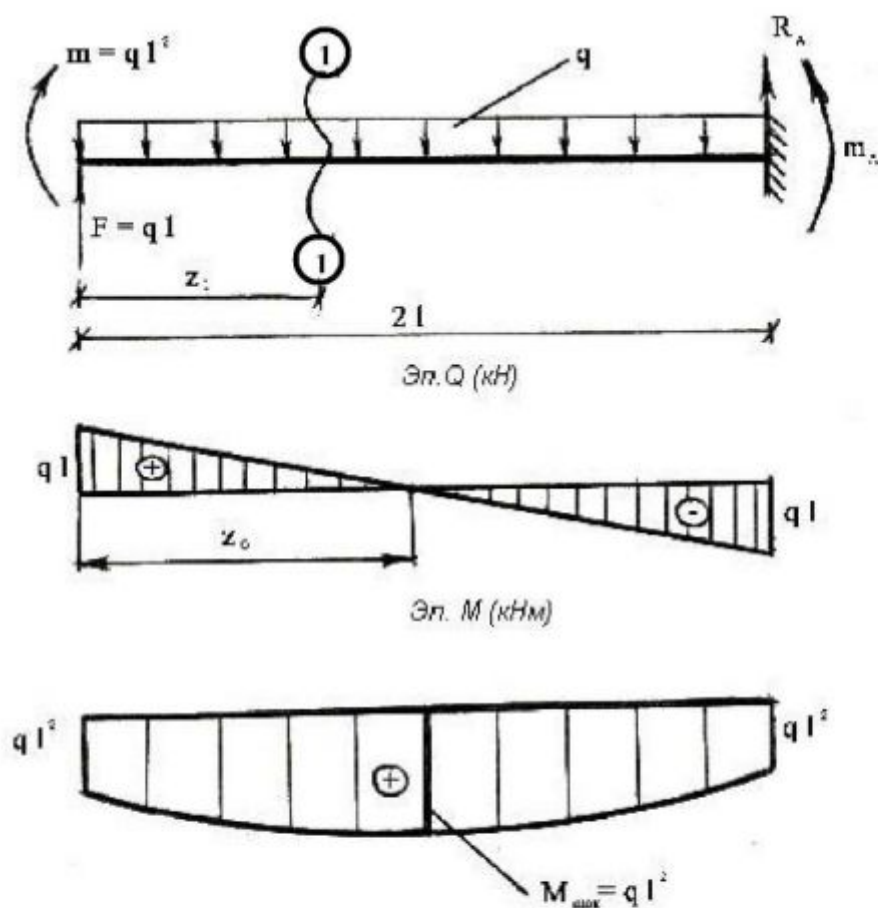


Рисунок 2.5 – Расчётная схема балки, нагрузки, эпюры Q , M

2. Составление аналитических выражений для Q , M

Используя метод сечений и правило знаков для Q , M , проводим сечение 1-1 на расстоянии z_1 от свободного конца балки, т.к. только один силовой участок для данной схемы балки.

$$Q_1 = F - q z_1; \quad 0 \leq z_1 \leq 2l;$$

$$M_1 = m + F z_1 - q z_1^2/2; \quad 0 \leq z_1 \leq 2l$$

3. Вычисление значений Q, M в характерных сечениях балки

$$Q_1 = q l - q z_1; \quad 0 \leq z_1 \leq 2 l;$$

$$\text{При } z_1 = 0, \quad Q_1 = ql$$

$$\text{При } z_1 = 2l, \quad Q_1 = ql - 2ql = -ql$$

Найдём положение сечения, в котором $Q_1 = 0$, т.к. поперечная сила меняет знак с "+" на "-":

$$Q_1 = Q_0 = ql - qz_0 = 0; \quad z_0 = l$$

$$M_1 = ql^2 + qlz_1 - qz_1^2/2; \quad 0 \leq z_1 \leq 2l;$$

$$\text{При } z_1 = 0, \quad M_1 = ql^2$$

$$\text{При } z_1 = z_0 = l, \quad M_1 = M_{\max} = ql^2 + ql^2 - ql^2/2 = 1.5ql^2; \quad M_{\max} = 1.5ql^2$$

$$\text{При } z_1 = 2l, \quad M_1 = ql^2 + 2ql^2 - 2ql^2 = ql^2$$

По результатам расчёта строим эпюры Q, M (см. рис.2.5). Для проверки правильности построения эпюр Q, M необходимо использовать дифференциальные зависимости:

$$q = dQ/dz = \operatorname{tg} \alpha; \quad Q = dM/dz = \operatorname{tg} \beta;$$

2.5 Вопросы для самопроверки

1. Что понимают под внешними силами?
2. Назовите виды внешних сил, приведите примеры.
3. Что понимают под внутренними силами?
4. Как определяется величина и направления внутренних сил?
5. Перечислите внутренние силовые факторы и приведите их определения.
6. Что понимается под эпюрой внутренних силовых факторов?
7. Приведите правила знаков внутренних силовых факторов.
8. Запишите дифференциальные зависимости, которые используются для проверки правильности построения эпюр.
9. Что такое метод сечений? Назначение метода сечений.

2.6 Задание по расчётно-проектировочной работе №2

“Построение эпюр внутренних силовых факторов”

Задача 2.1 Построение эпюры нормальных сил

Дано: ступенчатый брус (согласно номеру схемы) определённых размеров загружен внешней нагрузкой (с учётом № варианта).

Требуется:

- 1) определить величину и направление опорной реакции;
- 2) составить аналитические выражения нормальной силы N для каждого силового участка;
- 3) вычислить значения нормальной силы N в характерных сечениях бруса;
- 4) построить эпюру нормальных сил по полученным значениям N;
- 5) выполнить проверку правильности построения эпюры N по дифференциальной зависимости $q = dN/dz = \operatorname{tg} \alpha$.

Задача 2.2 Построение эпюры крутящих моментов.

Дано: вал круглого поперечного сечения определённых размеров (с учётом номера варианта) загружен внешней вращающей нагрузкой (числовые значения принять по номеру варианта).

Требуется:

- 1) определить реактивный момент или "X";
- 2) записать общий вид аналитических выражений крутящих моментов T для каждого силового участка;
- 3) вычислить значения крутящих моментов T в характерных сечениях;
- 4) построить с учётом вычислений эпюру T ;
- 5) выполнить проверку правильности построения эпюры T , используя $m = dT / dz = \text{tg } \alpha$.

Задача 2.3 Построение эпюр поперечных сил и изгибающих моментов.

Дано: балки № 1-6, различным образом закреплённые (с учётом номера схемы), определённых размеров, загруженные внешней нагрузкой (согласно номеру варианта).

Требуется:

- 1) определить опорные реакции;
- 2) составить аналитические выражения Q , M для каждого силового участка балок;
- 3) вычислить значения Q , M в характерных сечениях балок;
- 4) построить эпюры Q , M с учетом полученных расчетных величин и масштаба;
- 5) выполнить проверку правильности построения эпюр Q, M по дифференциальным зависимостям: $q = dQ/dz = \text{tg } \alpha$, $Q = dM/dz = \text{tg } \beta$;
- 6) приложить не менее двух распечаток эпюр Q, M на ПЭВМ.

2.8 Числовые параметры к ступенчатым брусьям

Вариант	a	A	F ₁	F ₂	q	γ
	м	м ² · 10 ⁻⁴	кН	кН	кН/м	кН/м ³
1	2.0	130	40	60	20	20
2	2.0	110	60	30	15	35
3	2.5	100	80	80	10	25
4	2.5	140	100	20	10	30
5	3.5	150	90	100	20	17
6	2.6	120	170	180	10	40
7	2.4	150	140	120	5	35
8	2.4	140	200	80	10	25
9	2.8	120	110	80	20	40
10	3.6	150	140	300	20	25
11	2.5	130	190	160	30	35
12	2.6	110	170	210	20	30
13	2.1	130	90	210	40	15
14	2.2	140	120	130	30	20
15	2.1	120	180	150	35	30
16	2.5	130	140	290	25	40
17	2.2	140	120	250	15	25
18	2.5	150	240	230	35	30
19	2.8	155	190	140	40	25
20	2.4	120	70	130	22	45
21	2.8	130	150	110	25	20
22	3.0	140	210	130	30	15
23	2.8	120	150	90	15	30
24	2.6	140	220	150	10	25
25	2.4	140	230	280	5	45
26	2.2	140	130	250	15	50
27	2.0	130	150	180	20	10
28	2.2	130	160	120	35	34
29	2.4	150	170	140	25	25
30	2.4	160	180	90	10	40
31	2.6	110	95	190	5	45
32	2.5	130	210	180	15	30
33	2.6	120	220	270	30	35
34	2.8	140	170	180	35	25
35	3.0	100	220	300	40	20
36	2.8	150	195	220	25	40
37	2.6	160	140	250	10	45
38	2.4	150	210	200	20	50
39	2.5	230	140	310	15	35
40	2.6	140	210	290	30	30
41	2.7	110	80	150	15	10
42	2.8	130	90	160	10	15
43	3.0	140	10	170	30	20
44	2.9	150	110	180	25	25
45	2.8	160	120	190	35	30
46	2.7	170	130	200	40	35
47	2.6	180	135	210	20	40
48	2.5	185	140	215	15	50
49	2.4	190	220	150	30	55
50	2.3	200	230	155	35	25

2.10 Числовые данные к круглым валам

Вариант	а	m_1	m_2	m_3	m_4	м
	м	кНм	кНм	кНм	кНм	кНм/м
1	1.1	40	30	40	26	30
2	1.0	50	16	40	40	40
3	1.3	60	30	40	30	20
4	1.4	70	20	50	46	60
5	1.5	80	12	40	40	60
6	1.6	40	20	50	48	30
7	1.7	30	40	40	39	40
8	1.8	60	30	50	34	50
9	1.9	70	40	40	47	60
10	2.0	50	20	50	30	30
11	2.1	40	40	44	25	30
12	2.2	60	40	40	45	30
13	2.3	50	30	50	35	50
14	2.4	60	22	40	49	20
15	2.5	50	40	30	32	30
16	2.6	50	30	50	41	70
17	2.7	40	40	42	38	60
18	2.8	60	20	60	50	30
19	2.9	30	30	30	23	40
20	3.0	70	40	70	30	20
21	3.1	60	38	40	42	10
22	3.2	50	15	50	40	40
23	3.3	60	20	40	40	30
24	3.4	40	20	60	43	30
25	3.5	30	40	20	50	20
26	3.6	20	20	40	60	40
27	3.0	50	26	30	60	45
28	3.8	40	24	60	30	30
29	3.9	60	32	70	20	30
30	4.0	70	20	20	40	40
31	1.0	60	30	30	50	20
32	1.4	70	40	40	60	25
33	1.6	80	50	50	70	30
34	1.8	20	60	60	80	40
35	2.0	100	70	70	90	35
36	2.2	20	80	80	100	25
37	2.4	30	80	90	110	20
38	2.6	40	100	100	30	20
39	2.8	50	110	110	40	26
40	3.0	60	20	40	50	30
41	1.0	30	25	40	55	20
42	1.4	35	30	45	60	30
43	1.6	40	20	50	50	35
44	1.8	45	35	60	55	40
45	2.0	50	40	55	40	25
46	2.2	55	45	65	65	45
47	2.4	60	50	70	70	15
48	2.6	65	55	75	75	20
49	3.0	70	60	80	80	25
50	3.2	75	10	90	20	10

2.12 Числовые данные к балкам

Вариант	F	M	q	a
	кН	кН · м	кН/м	м
1	40	100	25	1.2
2	30	100	20	1.3
3	40	40	20	1.5
4	70	90	10	1.4
5	80	40	20	1.5
6	70	60	10	1.6
7	60	40	20	1.7
8	50	50	10	1.8
9	60	30	15	1.9
10	50	50	20	2.0
11	40	50	25	2.0
12	50	80	10	2.0
13	70	40	12	1.7
14	60	80	20	1.6
15	50	80	14	1.5
16	40	70	20	2.0
17	40	70	16	1.6
18	80	60	17	1.2
19	40	50	18	1.5
20	80	40	20	2.0
21	80	60	20	1.9
22	70	70	12	1.8
23	60	70	30	1.7
24	50	80	20	1.6
25	40	50	30	1.5
26	30	100	20	1.4
27	80	20	30	2.0
28	70	30	10	1.2
29	80	100	20	1.1
30	50	50	30	1.0
31	40	60	25	1.1
32	60	60	30	1.2
33	40	80	30	1.3
34	30	40	20	1.4
35	50	100	40	2.0
36	70	90	14	2.2
37	60	70	30	1.7
38	80	80	20	1.6
39	70	50	10	2.0
40	30	60	10	2.0
41	40	40	20	1.5
42	50	50	30	1.8
43	60	30	10	1.4
44	70	20	25	2.0
45	80	60	22	1.2
46	90	70	20	1.0
47	100	80	30	1.0
48	110	90	40	1.0
49	20	100	50	2.0
50	35	80	10	1.0

3. РАСЧЕТЫ НА РАСТЯЖЕНИЕ И СЖАТИЕ

3.1 Внутренние силы. Напряжения

Под растяжением понимается такой вид нагружения, при котором в поперечных сечениях брусков возникают только нормальные (продольные) силы N , а все другие внутренние силовые факторы (Q , T , M) равны нулю. Обычным является растяжение бруса силами (F), приложенными к его концам (расчетная схема показана на рис. 3.1, а). Используя метод сечений не трудно установить, что во всех поперечных сечениях бруса действуют нормальные силы N , равные внешней силе F (рис. 3.1, б): $N=F$.

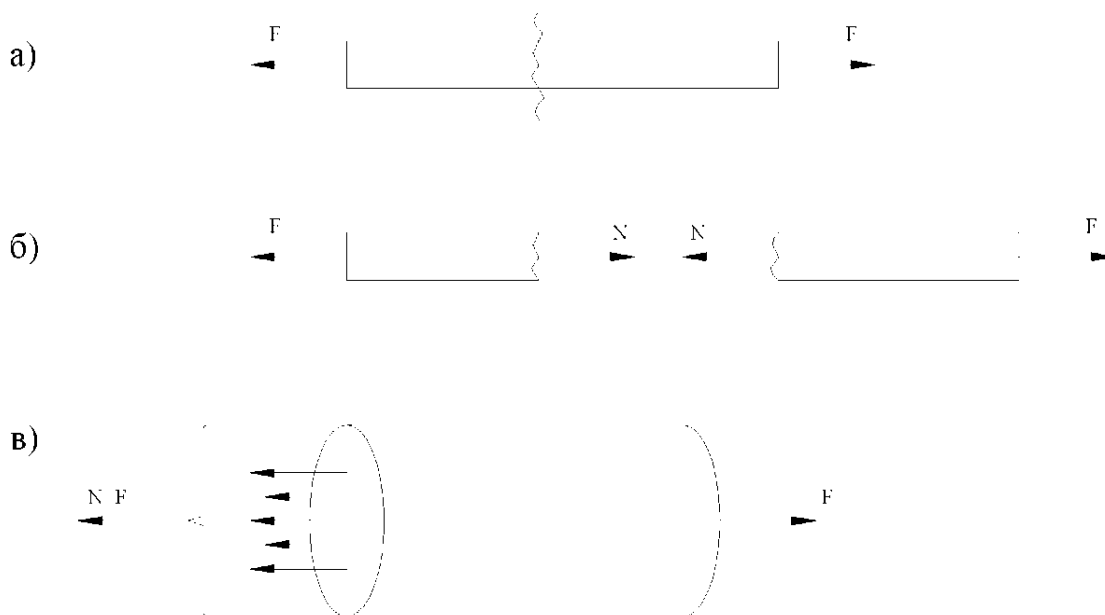


Рисунок 3.1 – Схема бруса

Сжатие отличается от растяжения формально только знаком нормальной силы N . При растяжении сила N направлена от сечения (положительная), а при сжатии сила N направлена к сечению (отрицательная).

Нормальная сила N представляет равнодействующую внутренних сил в поперечном сечении бруса (рис. 3.1, в). С учетом гипотез о плоских сечениях и пропорциональности сил и деформаций можно предположить, что внутренние силы распределены по поперечному сечению бруса равномерно. Тогда интенсивность распределения внутренних сил по сечению, то есть напряжение во всех точках поперечного сечения будет постоянной величиной и равно:

$$\sigma = \frac{N}{A}, \text{ (Па, МПа)} \quad (3.1)$$

где A – площадь поперечного сечения.

3.2 Продольные деформации брусков. Закон Гука

Размеры растянутого бруса меняются в зависимости от величины приложенных внешних сил. Предположим, что до нагружения бруса силой F его

длина была равна l , то в нагруженном состоянии она окажется $l + \Delta l$ (см. рис. 3.2). Изменение длины бруса на Δl называют абсолютной продольной деформацией.

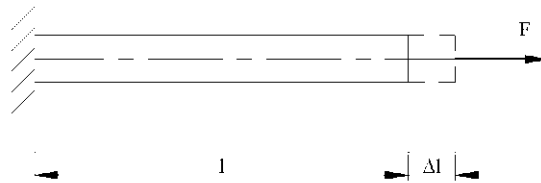


Рисунок 3.2 – Расчетная схема бруса

Можно предположить, что если брус нагружен только силой F , то напряженное состояние является однородным и все элементарные участки растянутого бруса находятся в одинаковых условиях, то есть деформация по оси бруса остается постоянной и равной:

$$\varepsilon = \frac{\Delta l}{l}, \quad (3.2)$$

где ε – относительное удлинение (укорочение) бруса, является величиной безразмерной.

Для подавляющего большинства материалов в пределах упругих деформаций справедлив закон Гука, который устанавливает прямую пропорциональную зависимость между напряжениями и деформациями:

$$\sigma = \varepsilon \cdot E, \quad (3.3)$$

где E – коэффициент пропорциональности, называется модулем продольной упругости, является физической константой материала, определяется экспериментально, имеет размерность напряжений, то есть МПа или ГПа.

В том случае, когда брус нагружен только сосредоточенной силой, имеет постоянные размеры поперечного сечения и с учетом выражений (3.1) и (3.2) закон Гука получим в следующем виде:

$$\Delta l = \frac{N \cdot l}{E \cdot A}; \quad \Delta l = \frac{\sigma \cdot l}{E} \quad (3.4)$$

Наиболее часто встречаются случаи, когда брус имеет несколько силовых участков, то для определения абсолютной деформации необходимо выражение (3.4) использовать для каждого силового участка и полученные величины просуммировать:

$$\Delta l = \sum \Delta l_i = \sum \frac{N_i \cdot l_i}{E_i \cdot A_i} = \sum \frac{\sigma_i \cdot l_i}{E_i} \quad (3.5)$$

Нетрудно заметить, что в выражениях (3.4) и (3.5) числители представляют не что иное, как площади эпюр N или σ на соответствующем силовом участке бруса, то есть:

$$\Delta l = \frac{W_N}{E \cdot A}, \quad \Delta l = \frac{W_\sigma}{E} \quad (3.4.1)$$

$$\Delta l = \sum \Delta l_i = \sum \frac{W_{N_i}}{E_i \cdot A_i} = \sum \frac{W_{\sigma_i}}{E_i}, \quad (3.5.1)$$

где W_{N_i} – площадь эпюры N на i -том силовом участке бруса; W_{σ_i} – площадь эпюры σ на i -том силовом участке бруса.

3.3 Статически определимые и статически неопределимые системы

Во всех задачах, рассмотренных выше, нормальные силы в поперечных сечениях брусьев определяли при помощи метода сечений и условий равновесия для отсеченной части. Такие задачи относят к статически определимым системам. Но на практике встречаются системы, в которых имеется большое число наложенных связей и для определения внутренних усилий возможных уравнений статики оказывается недостаточно. Такие системы называются статически неопределимыми.

В качестве примера на рис 3.3, а показан кронштейн, состоящий из двух стержней, усилия в которых можно легко определить из условия равновесия узла В. Если кронштейн несколько усилить, добавив еще один стержень (рис. 3.3, б), то усилия в стержнях определить с помощью уравнений статики уже

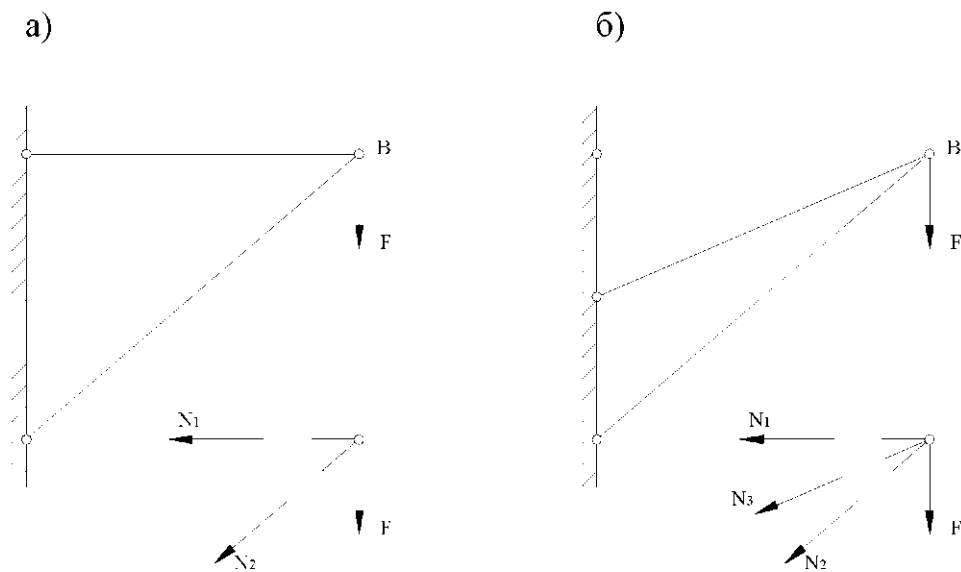


Рисунок 3.3 – Расчетные схемы стержневых систем

нельзя, так как для узла В по-прежнему можно составить только два уравнения статики, а число неизвестных усилий равно трем. Следовательно, система один раз статически неопределима. Для определения всех усилий или для раскрытия статической неопределимости необходимо составить дополнительное уравнение, отражающее особенности геометрических связей, наложенных на деформируемую систему. Дополнительные уравнения, число которых соответствует степени статической неопределимости, называются уравнениями перемещений или деформаций. Для системы, показанной на

рис. 3.3, б, уравнение перемещений должно выразить тот факт, что узел В должен быть общим для всех стержней.

3.4 Расчеты на прочность и жесткость

Расчет на прочность при растяжении-сжатии брусьев сводится к составлению условия прочности для опасных сечений.

$$\sigma_{\max} = \frac{N}{A} \leq R, \quad (3.6)$$

где R – расчетное сопротивление материала.

В тех случаях, когда материал бруса неодинаково сопротивляется растяжению-сжатию, составляют два условия прочности для опасных сечений в растянутой и сжатой областях:

$$\sigma_{\max} = \frac{N}{A} \leq R_p; \quad (3.6.1)$$

$$\sigma_{\min} = \frac{N}{A} \leq R_c, \quad (3.6.2)$$

где R_p – расчетное сопротивление материала при растяжении; R_c – расчетное сопротивление материала при сжатии.

Используя выражение (3.6) можно решить три типа задач: а) проектная задача; б) определение грузоподъемности системы; в) проверочная задача.

Расчет брусьев на жесткость сводится к составлению условия жесткости в виде:

$$\delta \leq [\delta], \quad [\delta] = \frac{l}{k}, \quad (3.7)$$

где $\delta = \sum \Delta l_i$ – абсолютная деформация бруса;

$[\delta]$ – допускаемая величина деформации; l – длина бруса;

k – коэффициент, устанавливаемый ГОСТом.

3.5 Пример расчета ступенчатого бруса на прочность и жесткость

Дано: ступенчатый брус (рис. 3.4) загружен сосредоточенными нагрузками F_1, F_2 и собственным весом γ .

Требуется: построить эпюры N, σ, δ и выполнить проверки прочности и жесткости бруса.

Решение

1. Определение опорной реакции

$$\sum Z = 0; F_1 - A_1 \cdot l_1 \cdot \gamma - F_2 - A_2 \cdot l_2 \cdot \gamma + R_A = 0$$

$$R_A = F_2 - F_1 + A_1 \cdot l_1 \cdot \gamma + A_2 \cdot l_2 \cdot \gamma$$

2. Составление аналитических выражений для нормальной силы N

Нетрудно установить, что для данного бруса имеем два силовых участка, следовательно, два закона изменения N по длине бруса. Воспользуемся методом сечений на каждом силовом участке.

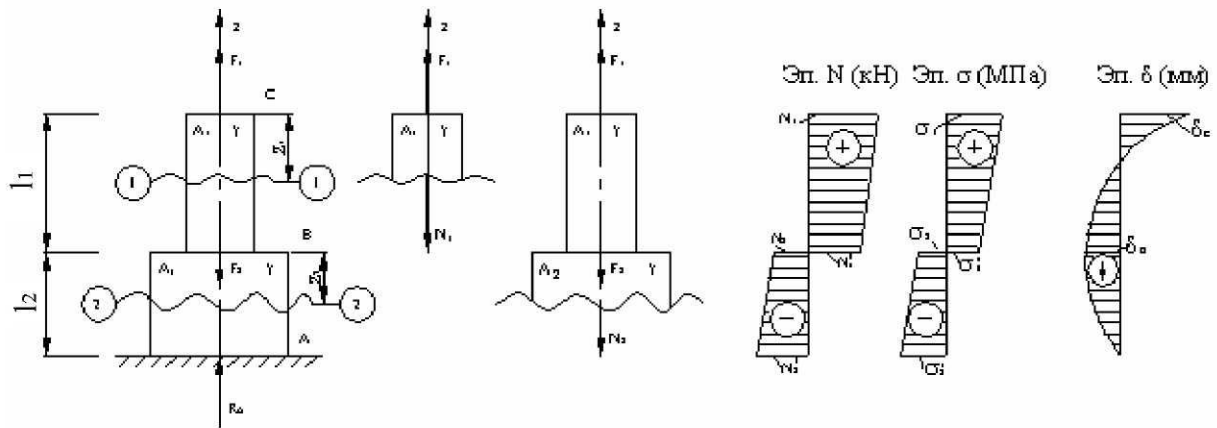


Рисунок 3.4 – Расчетная схема бруса, эпюры N , σ , δ

1. Первый силовой участок

$$\sum Z = 0; F_1 - \gamma \cdot A_1 \cdot z_1 - N_1 = 0;$$

$$N_1 = F_1 - \gamma \cdot A_1 \cdot z_1; \quad 0 \leq z_1 \leq l_1;$$

$$\text{при } z_1 = 0; N_1 = F_1;$$

$$\text{при } z_1 = l_1; N_1^| = F_1 - \gamma \cdot A_1 \cdot l_1$$

2. Второй силовой участок

$$\sum Z = 0; F_1 - \gamma \cdot A_1 \cdot l_1 - F_2 - \gamma \cdot A_2 \cdot z_2 - N_2 = 0;$$

$$N_2 = F_1 - \gamma \cdot A_1 \cdot l_1 - F_2 - \gamma \cdot A_2 \cdot z_2; \quad 0 \leq z_2 \leq l_2;$$

$$\text{при } z_2 = 0; N_2 = F_1 - \gamma \cdot A_1 \cdot l_1 - F_2;$$

$$\text{при } z_2 = l_2; N_2^| = F_1 - \gamma \cdot A_1 \cdot l_1 - F_2 - \gamma \cdot A_2 \cdot l_2 = -R_A.$$

По полученным результатам расчета строится эпюра N с учетом масштаба.

3. Определение напряжений σ в характерных сечениях бруса

Для определения нормальных напряжений σ воспользуемся формулой (3.1):

$$\sigma = \frac{N}{A}$$

Тогда

$$\sigma_1 = \frac{N_1}{A_1} = \frac{F_1'}{A_1} - \gamma \cdot z_1; \quad 0 \leq z_1 \leq l_1; \quad \sigma_2 = \frac{N_2}{A_2}; \quad 0 \leq z_2 \leq l_2$$

или в характерных сечениях:

$$\sigma_1 = \frac{N_1}{A_1}; \quad \sigma_1^l = \frac{N_1^l}{A_1}; \quad \sigma_2 = \frac{N_2}{A_2}; \quad \sigma_2^l = \frac{N_2^l}{A_2},$$

где $N_1; N_1^l; N_2; N_2^l$ – принимаем по эпюре N .

По полученным результатам расчета строится эпюра σ .

4. Вычисление абсолютных деформаций силовых участков

Воспользуемся выражением (3.4.1)

$$\Delta l = \frac{W_N}{E \cdot A} = \frac{W_\sigma}{E}$$

Тогда

$$\Delta l_1 = \frac{(\sigma_1 + \sigma_1^l) \cdot l_1}{2E}; \quad \Delta l_2 = \frac{(\sigma_2 + \sigma_2^l) \cdot l_2}{2E}$$

5. Определение перемещений поперечных сечений бруса

Вычислим перемещения границ силовых участков бруса. Очевидно, перемещение сечения A равно нулю, так как сечение A жестко закреплено, т.е. $\delta_A = 0$

Перемещение сечения B : $\delta_B = \Delta l_2$

Перемещение сечения C : $\delta_C = \Delta l_2 + \Delta l_1$

По результатам расчета построена эпюра δ (см. рис 3.4). Правильность построения эпюры δ следует проверить по дифференциальным зависимостям ($\delta = d\sigma/dz = \operatorname{tg} \beta$).

6. Проверка прочности бруса

Анализ эпюры σ показывает, что опасными сечениями для заданного бруса являются: сечение C – в растянутой зоне и сечение A – в сжатой области бруса. Условия прочности имеют вид (3.6.1; 3.6.2):

$$\sigma_{\max} = \sigma_1 \leq R_p; \quad \sigma_{\min} = \sigma_2^l \leq R_c$$

Устанавливаем процент перенапряжения или недонапряжения и делаем вывод.

7. Проверка жесткости бруса

Воспользуемся условием жесткости (3.7):

$$\delta \leq [\delta]$$

где

$$\delta = \sum \Delta l_i = \Delta l_1 + \Delta l_2 \quad \text{или} \quad \delta = \delta_C$$

$$[\delta] = \frac{1}{k}; l = \sum l_i = l_1 + l_2; k = 500$$

Тогда

$$\delta_c \leq \frac{1}{500}$$

Устанавливаем выполняется или нет условие жесткости и делаем вывод.

Примечание. В расчетно-проектировочной работе результаты расчетов необходимо доводить до числовых величин.

3.6 Пример расчета статически неопределимой стержневой системы

Дано: жесткий брус (см. рис. 3.5) загружен сосредоточенной силой F и поддерживается двумя стальными стержнями. Первый стержень имеет площадь поперечного сечения в 1,2 раза большую, чем второй ($n=1,2$).

Требуется: подобрать сечения стержней и определить величину разрушающей нагрузки.

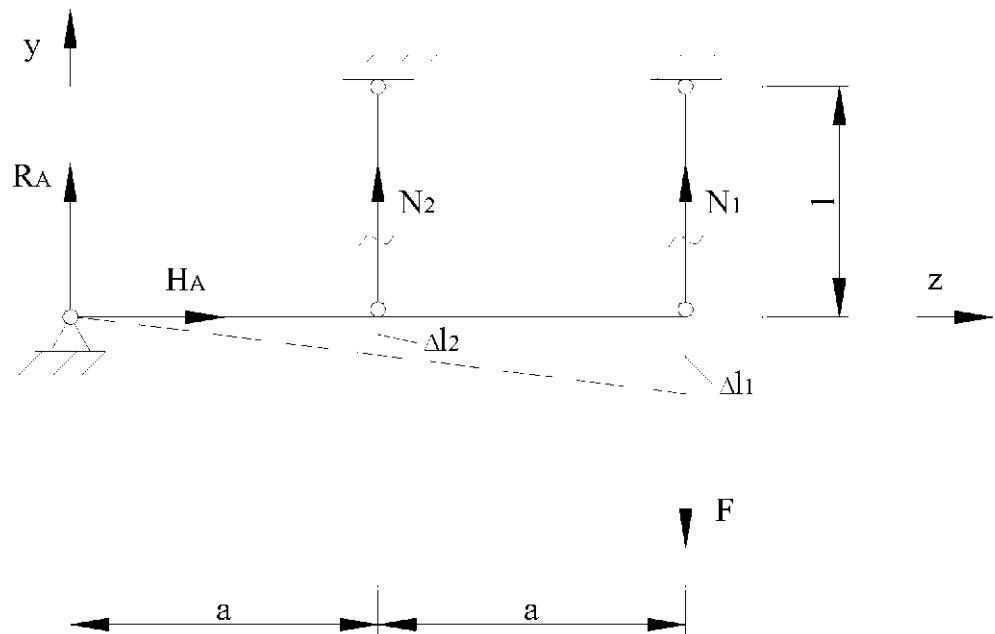


Рисунок 3.5 – Расчетная схема, план перемещений

Решение

1. Определение степени статической неопределимости

В решаемом примере число неизвестных $n_R = (R_A; H_A; N_1; N_2) = 4$. Для плоской системы произвольно расположенных внешних сил можно составить только $n_{yp} = (\sum m_A = 0; \sum Y = 0; \sum Z = 0) = 3$.

Следовательно, степень статической неопределимости равна:

$$c = n_R - n_{yp} = 4 - 3 = 1,$$

то есть задача один раз статически неопределима.

2. Определение усилий в стержнях

Для определения усилий в стержнях нет смысла составлять три уравнения равновесия, а целесообразно воспользоваться только уравнением:

$$\sum m_A = 0; N_2 \cdot a + N_1 \cdot 2a - 2F \cdot a = 0; \quad N_2 + 2N_1 - 2F = 0$$

Для составления дополнительного уравнения покажем деформированное состояние статически неопределимой системы и установим связь между деформациями стержней Δl_1 и Δl_2 (см. рис. 3.5):

$$\frac{\Delta l_2}{a} = \frac{\Delta l_1}{2a}; \quad \Delta l_1 = 2\Delta l_2$$

С учетом закона Гука получим:

$$\frac{N_1 \cdot l}{E \cdot A_1} = 2 \frac{N_2 \cdot l}{E \cdot A_2}; \quad N_1 = 2N_2 \cdot \frac{A_1}{A_2} = 2,4N_2$$

Таким образом получаем систему 2-х уравнений с двумя неизвестными:

$$\begin{cases} N_2 + 2N_1 - 2F = 0; \\ N_1 = 2,4N_2 \end{cases}$$

Решая систему из двух уравнений, находим значения усилий N_1 и N_2

3. Определение напряжений в стержнях

Для определения напряжений воспользуемся выражением (3.1):

$$\sigma_1 = \frac{N_1}{A_1} = \frac{N_1}{1,2 \cdot A_2}; \quad \sigma_2 = \frac{N_2}{A_2}.$$

4. Подбор сечений стержней

Сравнивая значения σ_1 и σ_2 устанавливаем наиболее напряженный стержень. Предположим, что: $\sigma_1 > \sigma_2$,

тогда необходимо составить условие прочности для первого (наиболее напряженного) стержня:

$$\sigma_{\max} = \sigma_1 = \frac{N_1}{A_1} \leq R,$$

отсюда

$$A_1 \geq \frac{N_1}{R}, \text{ тогда } A_2 = \frac{A_1}{n} = \frac{A_1}{1,2}.$$

По таблицам сортамента прокатной стали в соответствии с ГОСТ 8509-72 и с учетом полученных значений площадей A_1 и A_2 подбираем один или два, или четыре равнобоких уголка, общая площадь которых наиболее близко совпадает с расчетной величиной A_1 , A_2 . После этого вычисляем фактические напряжения, возникающие в стержнях:

$$\sigma_1 = \frac{N_1}{A_1^*}; \quad \sigma_2 = \frac{N_2}{A_2^*},$$

где A_1^* , A_2^* – площади поперечных сечений принятых уголков соответственно для первого и второго стержней.

Процент перегрузки или недогрузки равен

$$\delta = \frac{\sigma - R}{R} \cdot 100\%$$

5. Определение величины разрушающей нагрузки

Внешняя нагрузка F , действующая на нашу систему, достигает $F_{\text{разр}}$ в тот момент, когда напряжения в обоих стержнях достигнут величины равной пределу текучести, то есть:

$$\sigma_1 = \sigma_2 = \sigma_Y = 240 \text{ МПа},$$

при этом усилия в стержнях:

$$N_{1,\text{разр}} = \sigma_Y \cdot A_1^*; N_{2,\text{разр}} = \sigma_Y \cdot A_2^*.$$

Тогда для определения величины разрушающей нагрузки $F_{\text{разр}}$ достаточно воспользоваться уравнением статики: $\sum m_A = 0$;

$$N_{2,\text{разр}} \cdot a + 2N_{1,\text{разр}} \cdot a = 2F_{\text{разр}} \cdot a,$$

отсюда

$$F_{\text{разр}} = \frac{N_{2,\text{разр}} + 2N_{1,\text{разр}}}{2}.$$

6. Сравнение величины $F_{\text{разр}}$ с заданной нагрузкой F

Для сравнения величины разрушающей нагрузки с заданной составим следующее отношение

$$k = \frac{F_{\text{разр}}}{F}.$$

3.7. Вопросы для самопроверки

1. Что понимается под растяжением-сжатием?
2. Какие внутренние силы возникают в поперечных сечениях при растяжении-сжатии брусьев? Приведите определение.
3. С помощью какого метода определяют внутренние силы при растяжении брусьев?
4. Что понимают под напряжением?
5. Какие напряжения возникают в поперечных сечениях брусьев?
6. Какие используются гипотезы при выводе формулы определения нормальных напряжений в поперечных сечениях брусьев? Запишите формулу определения напряжений.
7. Сформулируйте закон Гука для растяжения-сжатия? Приведите два выражения закона Гука и примеры их использования.
8. Как выполняются расчеты на прочность и жесткость при растяжении?
9. Какие типы задач можно решить с учетом расчета на прочность?
10. Приведите известные методы расчетов на прочность?

11. Какие системы называются статически определенными и статически неопределенными?
12. Назовите особенности расчета статически неопределенных систем?
13. Что положено в основу получения дополнительного уравнения?
14. Какими свойствами обладают статически неопределенные конструкции?
15. Как определяется температурная деформация?

3.8 Задание по расчетно-проектировочной работе №3 “Расчеты на растяжение-сжатие”

Задача 3.1

Дано: трехступенчатый брус (принять по номеру схемы) загружен сосредоточенными нагрузками F_1 , F_2 и собственным весом γ (числовые параметры принять по номеру варианта).

Требуется:

- 1) построить эпюры N , σ , δ ;
- 2) выполнить проверки на прочность и жесткость.

Принять:

$$R_p = 5 \text{ МПа}; \quad R_c = 10 \text{ МПа}; \quad \gamma = 25 \text{ кН/м}; \quad E = 3 \cdot 10^{10} \text{ Па}; \quad [\delta] = \frac{l_{\text{обт}}}{1000}$$

Задача 3.2.

Дано: абсолютно жесткий брус, закрепленный шарнирно-неподвижно и с помощью двух стальных стержней (с учетом номера схемы), загружен сосредоточенной нагрузкой F (числовые параметры принять согласно номера варианта).

Требуется:

- 1) определить степень статической неопределенности;
- 2) вычислить значения внутренних усилий в стержнях;
- 3) определить напряжения в стержнях;
- 4) подобрать сечения стержней из одного или двух, или четырех равнобоких уголков;
- 5) определить величину разрушающей нагрузки;
- 6) сравнить значение $F_{\text{разр}}$ с заданной нагрузкой F .

Принять:

$$R = 200 \text{ МПа}; \quad \sigma_y = 240 \text{ МПа}.$$

3.10 Числовые параметры к трехступенчатым брусьям

Вариант	а	А	F ₁	F ₂
	м	см ²	кН	кН
1	1.6	300	200	800
2	2.0	350	290	260
3	1.5	250	200	600
4	2.5	450	550	600
5	2.8	400	370	980
6	2.7	340	340	200
7	2.4	450	330	280
8	1.4	340	240	350
9	1.8	410	280	380
10	1.6	420	290	360
11	1.6	480	440	310
12	1.7	390	390	460
13	2.1	320	250	410
14	2.2	350	400	240
15	1.1	480	230	370
16	2.5	240	400	230
17	2.2	380	330	490
18	1.5	200	280	220
19	2.6	450	390	210
20	1.4	250	200	300
21	1.6	200	300	400
22	1.7	300	350	420
23	1.8	350	250	350
24	1.9	400	280	380
25	2.0	410	250	180
26	1.7	280	240	210
27	1.9	360	220	160
28	1.6	250	310	230
29	1.5	400	340	200
30	1.8	350	210	130
31	1.0	450	320	180
32	1.6	360	330	190
33	1.8	370	340	200
34	1.9	380	350	210
35	1.7	390	360	190
36	0.9	320	270	340
37	1.8	340	380	360
38	1.9	350	290	280
39	0.8	360	300	210
40	0.9	370	400	300
41	1.0	380	210	410
42	2.2	390	310	260
43	2.6	400	340	220
44	2.7	420	350	210
45	2.4	440	400	300
46	1.0	200	450	350
47	1.2	250	400	400
48	1.4	300	350	380
49	1.6	350	360	360
50	1.8	280	300	600

3.12. Числовые параметры к статически неопределимым системам

Вариант	a	b	h	α	$\frac{A_1}{A_2}$	F
	м	м	м	град	-	кН
1	2.0	1.4	1.2	60	1.5	50
2	2.2	1.6	1.0	70	1.2	75
3	2.6	1.8	1.8	45	1.4	90
4	2.4	1.6	1.2	60	1.5	80
5	2.2	1.4	2.0	50	2.0	90
6	2.0	1.2	1.2	45	1.6	95
7	2.4	1.2	1.6	80	2.0	70
8	2.6	1.6	1.4	60	1.8	85
9	2.0	1.8	1.6	45	1.5	60
10	2.1	1.6	1.4	60	1.4	80
11	2.2	2.4	2.1	80	1.8	82
12	2.0	2.2	1.4	75	1.2	92
13	1.8	1.8	1.2	50	2.0	96
14	2.0	1.6	1.3	60	1.5	94
15	2.0	2.0	1.5	70	1.2	36
16	0.8	0.6	0.4	30	1.8	48
17	1.0	0.8	0.8	45	1.5	60
18	1.2	1.2	0.8	60	1.6	62
19	1.4	1.2	1.0	70	1.8	70
20	1.5	1.3	1.1	20	2.0	60
21	1.2	1.2	1.0	45	1.5	50
22	1.3	1.3	1.2	50	1.6	70
23	1.4	1.4	1.4	45	2.0	80
24	1.5	1.5	1.5	50	1.8	90
25	1.6	1.6	1.6	60	2.0	64
26	1.8	2.0	1.4	40	2.2	65
27	1.8	1.6	1.6	30	1.8	98
28	2.2	2.0	1.5	60	2.0	75
29	2.1	2.2	1.6	70	2.1	79
30	2.4	1.2	1.8	45	1.9	65
31	2.0	2.4	1.6	60	2.7	90
32	3.0	3.0	2.0	40	1.4	77
33	1.3	2.0	1.9	45	2.1	98
34	1.8	2.2	2.9	55	1.6	84
35	1.7	2.3	1.8	65	2.0	76
36	1.9	1.9	1.4	60	2.1	70
37	1.5	1.4	1.6	55	1.8	90
38	1.4	1.3	1.8	60	1.9	95
39	2.7	1.4	1.9	55	1.6	60
40	2.6	1.2	1.8	60	1.8	85
41	2.4	1.6	1.9	55	1.9	100
42	2.1	1.7	2.0	50	2.0	90
43	2.4	1.5	2.8	45	1.9	96
44	2.5	1.8	2.7	50	2.2	86
45	2.0	1.8	2.6	60	2.0	100
46	1.7	1.7	1.5	70	2.0	90
47	1.8	1.8	1.6	75	1.8	80
48	1.9	1.9	1.7	60	1.6	85
49	2.0	2.0	2.0	45	1.7	105
50	2.1	2.1	2.1	45	2.0	48

ЛИТЕРАТУРА

1. Сопротивление материалов / А.Ф. Смирнов и др. – М.: Высш. шк., 1972. – 480 с.
2. Дарков А.В., Шпиро Г.С. Сопротивление материалов. – М.: Высш. шк., 1969.
3. Феодосьев В.И. Сопротивление материалов. – М.: Наука, 1986. – 512 с.
4. Сборник задач по сопротивлению материалов / Под ред. А.В. Александрова. – М.: Стройиздат, 1977.
5. Терегулов И.С. Сопротивление материалов и основы теории упругости и пластичности. – М.: Высш. шк., 1984.