

ОПД.Ф.02.02 СОПРОТИВЛЕНИЕ МАТЕРИАЛОВ
ИССЛЕДОВАНИЕ ДЕМПФИРУЮЩИХ СВОЙСТВ МАТЕРИАЛОВ
Методические указания к лабораторной работе

Описаны распространенные методы определения демпфирующих свойств конструкционных материалов. Подробно рассмотрены различные характеристики, описывающие демпфирующие свойства упругой системы.

Приведены правила техники безопасности, контрольные вопросы, список рекомендуемой литературы. Предназначены для студентов по учебной дисциплине «Механические свойства металлов» по программе направления 550500 – Metallургия.

Цель работы: экспериментальное определение логарифмического декремента колебаний по темпу затухания свободных колебаний.

1. Теоретическая часть

1.1. Основные понятия

Среди механических характеристик конструкционных материалов, определяющих пригодность их для изготовления тех или иных элементов конструкций, все большее значение приобретает *демпфирующая способность материала* – способность поглощать энергию на необратимые процессы при циклическом его деформировании. Особое внимание к демпфирующим свойствам материала связано, прежде всего, с ростом основных параметров (скоростей, температур, давлений) в современных машинах и, как следствие этого – необходимость более точных расчетов динамической прочности элементов конструкций и машин, которые попадают в процессе эксплуатации в резонанс.

Для лопаток турбин, обшивок летательных аппаратов и других подобных деталей и элементов конструкций вибрация является почти постоянным сопутствующим фактором нормальной эксплуатации. Снизить вредное влияние вибрации можно, используя материалы с повышенными демпфирующими свойствами.

Определение демпфирующих характеристик материала в методическом отношении представляет задачу значительно более сложную, чем экспериментальное определение любой другой механической характеристики материала, поскольку определение *рассеяния энергии* в материале при циклическом деформировании в пределах упругости требует тонких методов эксперимента, граничащих с физическими.

1.2. Характеристики демпфирующих свойств материала

При циклическом деформировании реального твердого тела наблюдается несовпадение зависимостей между напряжением σ и деформацией ϵ при нагрузке и разгрузке (рис. 1), что свидетельствует о неупругом характере деформирования реальных материалов. Это явление получило название *механического гистерезиса* или *внутреннего трения*. Материал тела необратимо поглощает часть работы внешних сил, которая переходит в тепловую энергию, а затем рассеивается.

Мерой рассеяния энергии в материале является площадь петли гистерезиса ΔW (рис. 1), определяющая величину необратимо рассеянной энергии в единице объема материала тела за цикл деформирования с амплитудой деформации ϵ_0 .

На практике свойство материала рассеивать энергию при его циклическом деформировании обычно оценивается с точки зрения его способности гасить (демпфировать) колебания упругой системы.

Независимо от природы источников энергетических потерь характеристикой демпфирующих свойств упругой системы считается относительное рассеяние

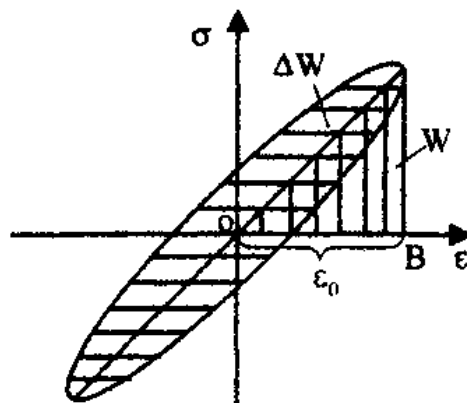


Рис. 1. Зависимость между напряжением и деформацией за цикл нагружения

энергии ψ , под которым понимают отношение рассеянной энергии ΔW за цикл установившихся колебаний к амплитудному значению потенциальной энергии W' упругой системы (рис. 1):

$$\psi = \frac{\Delta W'}{W'} \quad (1)$$

Относительное рассеяние энергии ψ , выражаемое отношением (1), часто называют *коэффициентом рассеяния (поглощения или диссипации) энергии* и является истинной характеристикой рассеяния энергии в материале в случае, когда экспериментальные данные получены при циклическом деформировании в условиях однородного напряженного состояния или же если петля гистерезиса получена непосредственно в координатах «напряжение σ – относительная деформация ϵ » для данного единичного объема материала.

Относительное рассеяние энергии ψ может быть определено и по затуханию свободных колебаний образца. Представив огибающую развертки затухающих колебаний в виде монотонно убывающей функции от времени $a = a(t)$ (рис. 2), энергию колебательной системы в момент времени t можно характеризовать квадратичной функцией амплитуды перемещения $a(t)$

$$W_t = c \frac{a^2(t)}{2}, \quad (2)$$

где c – жесткость системы.

Уменьшение энергии в системе за промежуток времени dt может быть представлено дифференциалом dW , а относительное рассеяние энергии в материале упругого элемента – за период колебаний T .

$$\psi = - \int_{W_t}^{W_{t+T}} \frac{dW}{W} \quad (3)$$

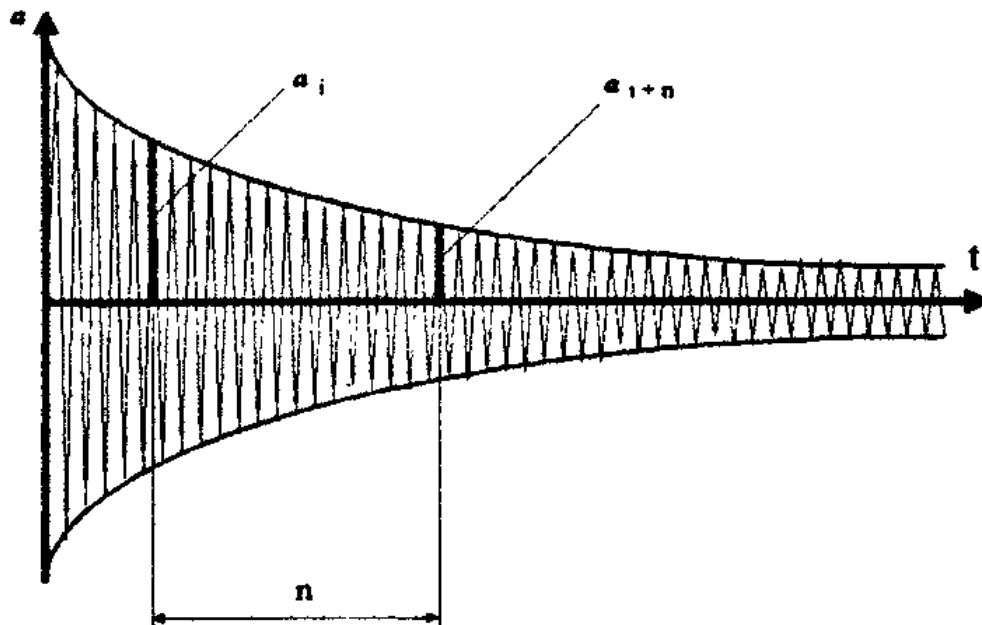


Рис. 2. Развертка затухающих колебаний

Подставив вместо W его выражение (2), получаем

$$\psi = - \int_{a_i}^{a_{i+n}} 2 \frac{da}{a} = 2 \ln \frac{a_i}{a_{i+n}}, \quad (4)$$

где a_i и a_{i+n} – две последующие амплитуды колебаний в начале и в конце i -го периода (цикла) колебаний.

Выражение

$$\delta = \ln \frac{a_i}{a_{i+n}} \quad (5)$$

определяет темп затухания свободных колебаний, называется *логарифмическим декрементом* колебаний и относится к средней амплитуде цикла

$$a'_{cp} = \frac{a_i + a_{i+n}}{2}. \quad (6)$$

Согласно выражению (4), логарифмический декремент колебаний связан с относительным рассеянием энергии зависимостью

$$\psi = 2\delta. \quad (7)$$

Зависимость (7) справедлива при условии независимости рассеяния энергии от частоты колебаний, что практически и наблюдается для конструкционных материалов.

На практике в качестве характеристики демпфирующих свойств материала обычно используется логарифмический декремент колебаний как относительно простая характеристика, легко определяемая по виброграмме свободных колебаний образца из исследуемого материала.

Если предположить, что логарифмический декремент не зависит от абсолютной величины амплитуды в интервале a_1 и a_{1+n} , то формулу (5) можно представить в виде

$$\delta = \frac{1}{n} \ln \frac{a_1}{a_{1+n}} \quad (8)$$

где a_1 и a_{1+n} – амплитуды колебаний в начале и в конце интервала, состоящего из n циклов.

По аналогии с терминами, применяемыми в электротехнике, вводят так называемую **механическую добротность колебательной системы Q** , которая определяется как умноженное на 2π отношение максимальной энергии, запасенной за один период, к энергии, рассеянной за период в том же объеме. Таким образом,

$$Q = \frac{2\pi W}{\Delta W} = \frac{2\pi}{\psi} \quad (9)$$

Из-за неупругости металла деформация будет отставать от напряжения по фазе на какой-то угол φ . Величина $\operatorname{tg} \varphi$ – **угол сдвига фазы** является одной из характеристик внутреннего трения в материале (рис.3).

$$\psi = 2\pi \cdot \operatorname{tg} \varphi_0 \quad (10)$$

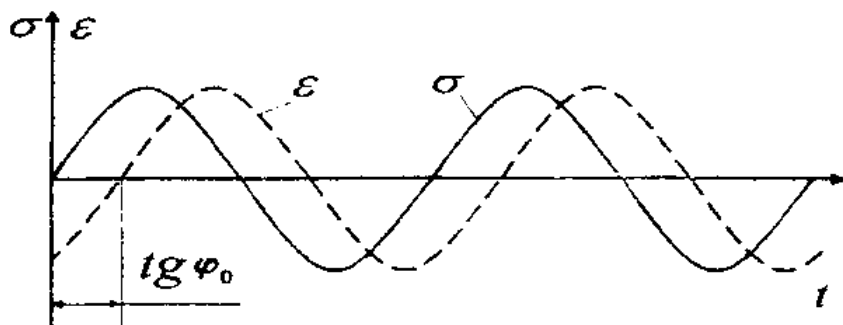


Рис. 3

Иногда $\operatorname{tg} \varphi_0$ называют **тангенсом угла потерь**.

Таким образом, между существующими характеристиками, описывающими демпфирующие свойства упругой системы, существует следующая взаимосвязь

$$\delta = \psi/2 = \pi \cdot Q^{-1} = \pi \cdot \operatorname{tg} \varphi_0 \quad (11)$$

2. Оборудование, приборы и испытуемый образец

В лабораторной работе определяется логарифмический декремент затухания колебаний δ при нагружении образца по схеме крутильного маятника (рис. 4).

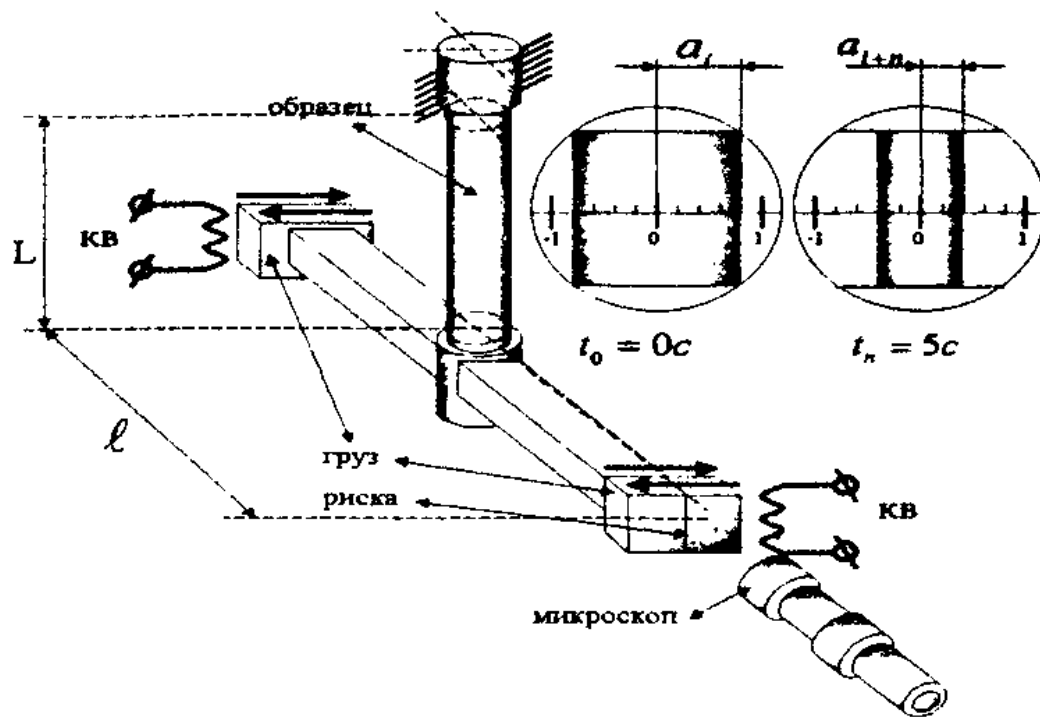


Рис.4. Схема возбуждения колебаний образца заданной частоты

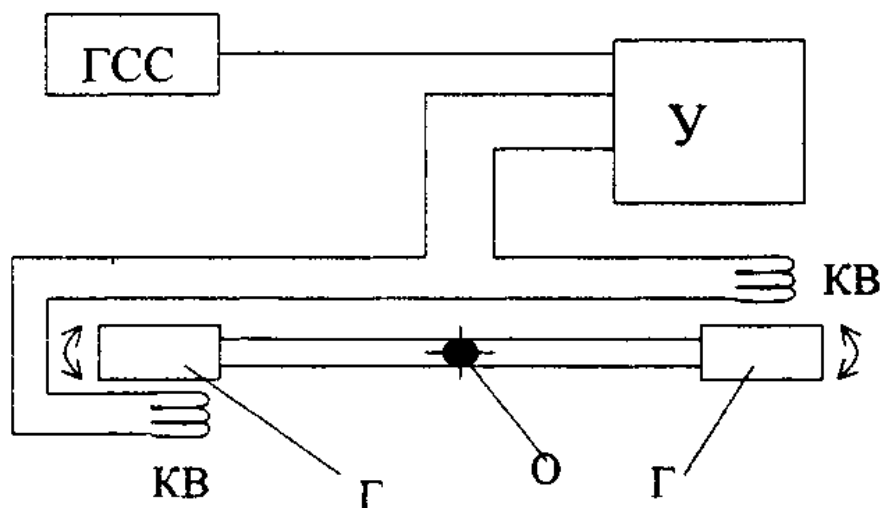


Рис.5. Схема возбуждения колебаний образца заданной частоты:
ГСС – генератор стандартных сигналов, У – усилитель, КВ – катушки
возбуждения, О – образец, Г – грузы

Возбуждение крутильных колебаний цилиндрического образца заданной частотой f задается генератором стандартных сигналов, сигнал от которого через усилитель подается на катушки возбуждения (рис. 5).

3. Экспериментальная часть

3.1. Подготовка и порядок выполнения работы

При выполнении эксперимента (рис. 6) необходимо установить на генераторе стандартных сигналов величину колебаний заданной частоты ($f=30\dots40$ Гц), усилив ее с использованием усилителя. Навести на резкость микроскоп Бринелля, зафиксировав максимальную амплитуду колебаний a_i по риску, нанесенной на торцовую поверхность грузов (рис. 4). В момент выключения генератора стандартных сигналов произвести отсечку времени по секундомеру и замерить амплитуду колебаний a_{i+n} через 3...5 с. Подсчитайте по формуле (8) логарифмический декремент затухания колебаний δ (образец – сталь 40) и $\bar{\delta}$ – среднее значение δ для

средней амплитуды деформаций $\overline{a_{i+n}} = \frac{a_i + a_{i+n}}{2}$.

Подсчитайте угол закручивания α цилиндрического стального образца диаметром D (рис. 6). По формуле (12), определяющей связь между угловой и сдвиговой деформациями при кручении, вычислите относительный сдвиг γ .

$$\alpha \cdot R = \gamma \cdot L. \quad (12)$$

Вычислите касательные напряжения τ по формуле (13) – закон Гука при кручении (G – модуль касательной упругости при кручении для стали).

$$\tau = \gamma \cdot G. \quad (13)$$

Результаты экспериментов удобно представить в виде ниже приведенной таблицы.

№ опыта	Δt	a_i	a_{i+n}	$f, \text{Гц}$	$n = f \cdot \Delta t$	$\delta, \%$	$\tau, \text{МПа}$
1							
2							
3							
4							
5							

Повторите измерения при различных значениях амплитуды колебаний a_i . Постройте график амплитудной зависимости амплитуды затуханий колебаний в координатах $\delta_{cp} = f(a_{cp})$.

Определите расхождение между опытными значениями величин, полученных на установке, (см. приложение) и справочными данными.

$$\bar{\delta} = f(\bar{a}).$$

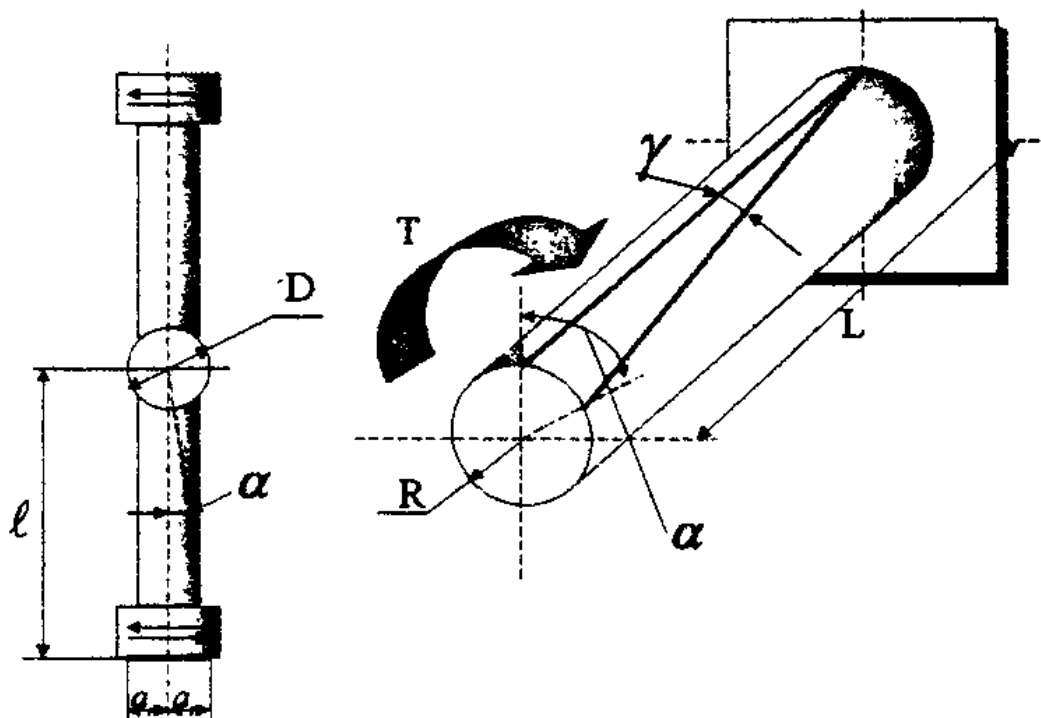


Рис. 6. Схема по определению связи между угловой и сдвиговой деформациями при кручении

4. Рекомендации по составлению отчета

1. В теоретической части опишите основные меры рассеяния энергии. Приведите соотношения между этими мерами. В разделе «Оборудование и приборы» приведите расчетные формулы рассчитываемых величин при выполнении настоящей лабораторной работы.

2. В разделе «Оборудование и испытуемый образец» приведите краткие сведения об экспериментальной установке. Приведите схему крутильного маятника. Дайте пояснения ко всем обозначениям, выполненным на данных рисунках.

3. В экспериментальной части приведите расчетные формулы рассчитываемых величин при проведении настоящей лабораторной работы.

4. Проведите эксперимент. Определите экспериментальные величины δ при различных значениях α , полученные результаты занесите в сводную таблицу.

5. Представьте графически экспериментальные зависимости логарифмического декремента затухания колебаний от амплитуды деформации.

6. Сравните полученные результаты с известными ранее для исследуемого материала, используя приложение.

5. Вопросы для самопроверки

1. Что называется демпфирующей способностью (рассеянием энергии) материала? Цель ее определения.
2. Основные факторы, влияющие на рассеяние энергии в материале при его циклическом деформировании.
3. Основные методы определения характеристик рассеяния энергии при колебаниях.
4. Назовите основные характеристики, оценивающие демпфирующие свойства материала.
5. Дайте определение относительного рассеяния энергии. При каком напряженном состоянии оно определяется?
6. Связь относительного рассеяния энергии со сдвигом по фазе между напряжением и деформацией в образце.
7. Определение логарифмического декремента затухающих колебаний. Его связь с относительным рассеянием энергии.
8. Что называется добротностью колебательной системы, ее связь с логарифмическим декрементом затухания колебаний?

6. Правила по технике безопасности

1. Разрешается работать на установке не более, чем трем студентам одновременно после ознакомления с принципом работы установки и разрешения преподавателя.
2. Необходимо соблюдать осторожность и правильность при подключении генератора стандартных сигналов и усилителя к катушкам возбуждения крутильных колебаний.

Литература

1. Писаренко Г. С., Яковлев А. П., Матвеев В. В. Вибропоглощающие свойства конструкционных материалов. Киев: Наукова думка, 1971. – 376 с.
2. Берштейн М. Л., Займовский В. А. Механические свойства металлов. М.: Металлургия, 1979. – 273 с.
3. Троценко В. Т. Усталость и неупругость металлов. Киев: Наукова думка, 1971. – 315 с.
4. Сопротивление материалов / Под ред. Г. С. Писаренко. – 5-е изд. Киев: Вища школа, 1986. – 775 с.
5. Постников В. С. Внутреннее трение в металлах. - Изд. 2-е, перераб. и доп. М: Металлургия, 1974. – 351 с.

Приложение

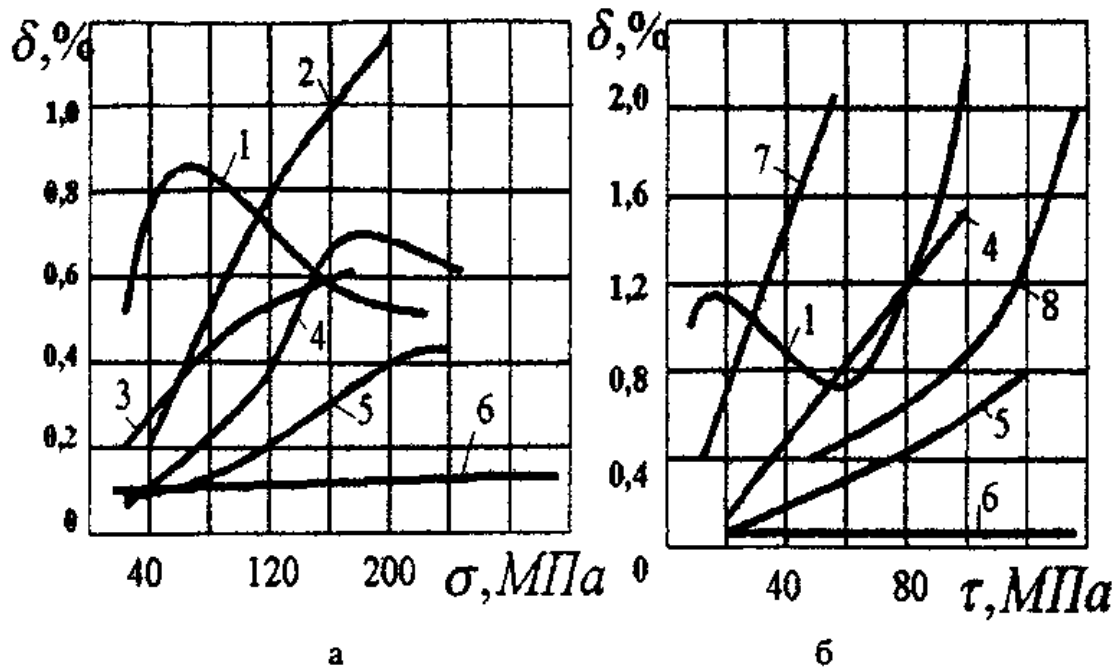


Рис. 1. Зависимость декремента от амплитуды напряжений: а – при продольных колебаниях; б – при крутильных колебаниях: 1 – арможелезо; 2 – отожженная углеродистая сталь; 3 – сталь ЭИ 612; 4 – отожженная сталь ШХ9; 5 – отожженная сталь 40Х; 6 – термически обработанная сталь ШХ9; 7 – отожженная сталь 3Х13; 8 – сталь 50

Крутильные колебания образцов [3]

$\tau, \text{МПа}$	30	50	100	150	200	220
$\delta, \%$	0,075	0,1	0,194	0,33	0,545	0,66

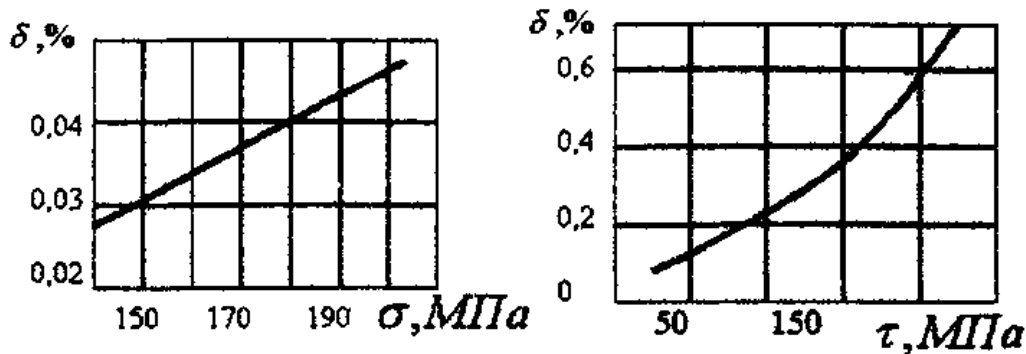


Рис. 2. Зависимость декремента от амплитуды напряжений для титанового сплава ВТ4: 1 – при колебаниях чистого изгиба; 2 – при крутильных колебаниях

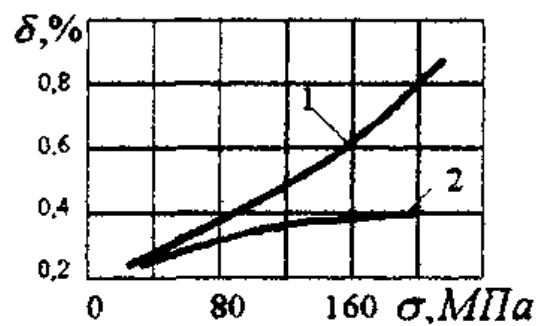


Рис. 3. Зависимость декремента от максимальных нормальных напряжений для стали 45: 1 – при продольных колебаниях; 2 – при поперечных колебаниях чистого изгиба